

見積参考資料

工事名 R1徳耕 基幹 勝浦南部上3期 路床 3工事

◇経費情報◇

工種区分	農道工事
単価地区	徳島3
施行地域区分	一般交通の影響無し
前金支出割合	35%を超え 40%以下の場合
契約保証	金銭的保証を必要とする場合

注意

◎「見積参考資料」は入札参加者の迅速で適正な工事費の見積りのための一資料であり、請負契約を拘束するものではない。

◎本資料内「SP コンクリート」における、「8)コンクリート規格」の「W/C」については、以下のように読み替えるものとする。

・W/C65% → W/C60%

・W/C60% → W/C55%

◎当資料内において「平成31年5月」以降で表記するものは、新元号（令和）の当該月に読み替えるものとする。

事業名	基幹農道整備事業 勝浦南部上3期地区
工事名	R 1 徳耕 基幹 勝浦南部上3期 路床3工事

項目名	内容
事業主体名	東部農林水産局 (徳島)
事業名	基幹農道整備事業
地区名	勝浦南部上3期地区
工事名	R 1 徳耕 基幹 勝浦南部上3期 路床3工事
施工場所	勝浦郡勝浦町
工事番号	R1.12.18
工事区分	
積算区分	当初積算
地域区分	徳島県
地区区分	徳島3
工期	
積算体系年月	平成31年12月
単価期適用年月	平成31年12月一A
歩掛期適用年番号	
電力会社名	

事業名	基幹農道整備事業 勝浦南部上3期地区
工事名	R 1 徳耕 基幹 勝浦南部上3期 路床3工事

項目名	内容
工事名	
工事区分	
積算区分	
積算体系区分	【一般土木工事】
工種区分	農道工事
工種体系区分	
工事工種体系年番号	
契約保証費	
前払金支出割合	35%を超え40%以下
電力区分	低圧・業者持・1年未満
施工地域区分	補正なし
週休2日補正	補正なし
熱中症対策補正(現場管理費)	0.00%

事業名	基幹農道整備事業 勝浦南部上3期地区
工事名	R 1 徳耕 基幹 勝浦南部上3期 路床3工事

項目名	数量	単位	金額	備考
1 工事価格				
2 ・工事原価				
3 純工事費				
4 ・ ・直接工事費				
5 ・ ・ ・直接工事費 (仮設工を除く)	1.000	式		
6 ・ ・ ・直接工事費 (仮設工)	1.000	式		
7 ・ ・間接工事費				
8 ・ ・ ・共通仮設費				
9 ・ ・ ・ ・運搬費～営繕費等				
10 ・ ・ ・ ・準備費	1.000	式		
11 ・ ・ ・ ・技術管理費	1.000	式		
12 ・ ・ ・現場管理費				
13 ・一般管理費等				

事業名	基幹農道整備事業 勝浦南部上3期地区
工事名	R 1 徳耕 基幹 勝浦南部上3期 路床3工事

工 種 名 称	数 量	単 位	金 額	備 考
直接工事費（仮設工を除く）内訳				
直接工事費（仮設工を除く）	1.000	式		
・土工	1.000	式		
・ ・掘削工	1.000	式		
・ ・床堀工	1.000	式		
・ ・路体盛土	1.000	式		
・ ・路床盛土	1.000	式		
・ ・盛土・埋戻	1.000	式		
・ ・基面整正	1.000	式		
・ ・作業残土処理	1.000	式		
・擁壁工	1.000	式		
・ ・補強土壁工	1.000	式		
・ ・3号小口止め H=1.85m	1.000	式		
・ ・4号小口止め H=2.3m	1.000	式		
・ ・5号小口止め H=1.55m	1.000	式		

事業名	基幹農道整備事業 勝浦南部上3期地区
工事名	R1 徳耕 基幹 勝浦南部上3期 路床3工事

名称(規格)	数量	単位	単価	金額	備考
直接工事費(仮設工を除く)					
・土工	1.000	式			
・掘削工	1.000	式			
掘削 ホヱン, 土砂	82.000	m3			単A B単 1号
掘削 片切, 土砂	324.000	m3			単A B単 2号
合 計					
・床堀工	1.000	式			
床堀 標準, 土砂	17.000	m3			単A B単 3号
床堀 1.0≦B<2.0m, 土砂	59.000	m3			単A B単 4号
床堀 B<1.0m, 土砂	7.000	m3			単A B単 5号
合 計					
・路体盛土	1.000	式			
路体盛土 1.0m≦B<2.5m, 土砂	13.000	m3			単A B単 6号
路体盛土 B<1.0m(構造物周辺), 土砂	13.000	m3			単A B単 7号
合 計					

事業名	基幹農道整備事業 勝浦南部上3期地区
工事名	R1 徳耕 基幹 勝浦南部上3期 路床3工事

名称(規格)	数量	単位	単価	金額	備考
・・路床盛土	1.000	式			
路床盛土 4.0m \leq B, 土砂	1.000	m ³			単A B単 8号
路床盛土 2.5m \leq B<4.0m, 土砂	52.000	m ³			単A B単 9号
路床盛土 1.0m \leq B<2.5m, 土砂	9.000	m ³			単A B単 10号
路床盛土 B<1.0m(構造物周辺), 土砂	24.000	m ³			単A B単 11号
合 計					
・・盛土・埋戻	1.000	式			
埋戻 B<1.0m(構造物周辺), 土砂	58.000	m ³			単A B単 12号
盛土 B<1.0m(構造物周辺), 土砂	2.000	m ³			単A B単 13号
合 計					
・・基面整正	1.000	式			
基面整正 土砂	48.000	m ²			単A B単 14号
合 計					
・・作業残土処理	1.000	式			
土砂運搬 現場～勝浦町土場	136.000	m ³			単A B単 15号

事業名	基幹農道整備事業 勝浦南部上3期地区				
工事名	R1 徳耕 基幹 勝浦南部上3期 路床3工事				

名称(規格)	数量	単位	単価	金額	備考
軟岩運搬 現場～勝浦町土場	16.000	m3			単A B単 16号
合計					
・擁壁工	1.000	式			
・ ・ 補強土壁工	1.000	式			
補強土壁 壁面組立	56.000	m ²			単A B単 17号
補強土壁 補強材敷設	194.000	m ²			単A B単 18号
補強土壁 まき出し・敷均し, 締固め	144.000	m3			単A B単 19号
補強土壁 部材	1.000	式			単A B単 20号
補強土壁 コンクリートパネル運搬	1.000	式			単A B単 21号
背面砕石工 RC-40	24.000	m3			単A B単 22号
基礎工 布基礎	24.000	m			単A B単 23号
基礎工 階段状基礎	6.000	箇所			単A B単 24号
天端工 笠コンクリート部	24.000	m			単A B単 25号
天端工 笠コン均しコンクリート部	24.000	m			単A B単 26号
地下排水工	1.000	式			単A B単 27号
水平排水材	60.000	m			単A B単 28号
合計					

事業名	基幹農道整備事業 勝浦南部上3期地区				
工事名	R1 徳耕 基幹 勝浦南部上3期 路床3工事				

名称(規格)	数量	単位	単価	金額	備考
・・6号小口止め H=1.5m	1.000	式			
コンクリート 18-8-40, 小型構造物	0.300	m ³			単A B単 38号
型枠 一般, 小型構造物	1.400	m ²			単A B単 39号
基礎碎石 RC-40, t=200	0.200	m ²			単A B単 40号
合 計					
・石・ブロック積(張)工	1.000	式			
・・コンクリートブロック工	1.000	式			
2号ブロック積	58.000	m ²			単A B単 41号
裏込材 RC-40	11.000	m ³			単A B単 42号
基礎コンクリート工 18-8-40	1.000	式			単A B単 43号
天端コンクリート工 18-8-40	1.000	式			単A B単 44号
合 計					
・構造物撤去工	1.000	式			
・・構造物取壊し工	1.000	式			
石積撤去 t=250	65.000	m ²			単A B単 45号

事業名	基幹農道整備事業 勝浦南部上3期地区				
工事名	R1 徳耕 基幹 勝浦南部上3期 路床3工事				

名称(規格)	数量	単位	単価	金額	備考
コンクリート構造物取壊し 制約無	3.600	m ³			単A B単 46号
舗装版切断 Co舗装(t=100)	6.600	m			単A B単 47号
舗装版破碎	85.000	m ²			単A B単 48号
殻運搬	12.100	m ³			単A B単 49号
殻運搬・処理(産業廃棄物処分費)	12.100	m ³			単A B単 50号
合 計					
・路面排水工	1.000	式			
・ ・側溝工	1.000	式			
L型側溝	34.300	m			単A B単 51号
1号U型側溝	10.000	m			単A B単 52号
2号U型側溝	11.200	m			単A B単 53号
横断溝	11.700	m			単A B単 54号
集水桝	1.000	基			単A B単 55号
合 計					
・付帯施設工	1.000	式			
・ ・安全施設工	1.000	式			

事業名	基幹農道整備事業 勝浦南部上3期地区
工事名	R1徳耕 基幹 勝浦南部上3期 路床3工事

コード	名称(規格)	数量	単位	単価	金額	備考
	*** B単-1号 ***					
	掘削 オープン,土砂		m3		1.000 m3	当たり算出
	SP 掘削 土砂,オープンカット,-,無し,無し,5,000m3未満,-,-,-	1.000	m3			S単 69号
	合計					
	単価					
	*** B単-2号 ***					
	掘削 片切,土砂		m3		1.000 m3	当たり算出
	SP 掘削 土砂,片切掘削,-,-,-,-,-,-,-	1.000	m3			S単 70号
	合計					
	単価					
	*** B単-3号 ***					
	床掘 標準,土砂		m3		1.000 m3	当たり算出
	SP 床掘り 土砂,標準,無し,無し	1.000	m3			S単 72号
	合計					
	単価					

事業名	基幹農道整備事業 勝浦南部上3期地区
工事名	R1 徳耕 基幹 勝浦南部上3期 路床3工事

コード	名称(規格)	数量	単位	単価	金額	備考
	*** B単-4号 ***					
	床堀 1.0 ≤ B < 2.0m, 土砂		m3		1.000 m3	当たり算出
	SP 床掘り 土砂, 平均施工幅1m以上2m未満, 無し, 無し	1.000	m3			S単 73号
	合計					
	単価					
	*** B単-5号 ***					
	床堀 B < 1.0m, 土砂		m3		1.000 m3	当たり算出
	SP 床掘り 土砂, 上記以外(小規模), -, -	1.000	m3			S単 74号
	合計					
	単価					
	*** B単-6号 ***					
	路体盛土 1.0m ≤ B < 2.5m, 土砂		m3		1.000 m3	当たり算出
	路体(狭幅2.5m未満) 1.0m以上2.5m未満, SR3-4t, 粘・礫質土, BH山0.80(平0.60),	1.000	m3			S単 66号
	合計					
	単価					

事業名	基幹農道整備事業 勝浦南部上3期地区
工事名	R1 徳耕 基幹 勝浦南部上3期 路床3工事

コード	名称(規格)	数量	単位	単価	金額	備考
	*** B単-7号 ***					
	路体盛土 B<1.0m(構造物周辺),土砂		m3		1.000 m3	当たり算出
	路体(狭幅2.5m未満) 1.0m未満,SRハド ⁰ 0.8-1.1t,粘・礫質土,BH山0.80(平0.60),	1.000	m3			S単 67号
	合計					
	単価					
	*** B単-8号 ***					
	路床盛土 4.0m≤B,土砂		m3		1.000 m3	当たり算出
	SP 路床盛土 4.0m以上,10,000m3未満,無し,	1.000	m3			S単 78号
	合計					
	単価					
	*** B単-9号 ***					
	路床盛土 2.5m≤B<4.0m,土砂		m3		1.000 m3	当たり算出
	SP 路床盛土 2.5m以上4.0m未満,-,-,	1.000	m3			S単 79号
	合計					
	単価					

事業名	基幹農道整備事業 勝浦南部上3期地区
工事名	R 1 徳耕 基幹 勝浦南部上3期 路床3工事

コード	名称(規格)	数量	単位	単価	金額	備考
	*** B単-10号 ***					
	路床盛土 1.0m ≤ B < 2.5m, 土砂		m3		1.000 m3	当たり算出
	路体(狭幅2.5m未満) 1.0m以上2.5m未満, SR3-4t, 粘・礫質土, BH山0.80(平0.60),	1.000	m3			S単 66号
	合計					
	単価					
	*** B単-11号 ***					
	路床盛土 B < 1.0m(構造物周辺), 土砂		m3		1.000 m3	当たり算出
	路体(狭幅2.5m未満) 1.0m未満, SR ^ハ ト [〃] 0.8-1.1t, 粘・礫質土, BH山0.80(平0.60),	1.000	m3			S単 67号
	合計					
	単価					
	*** B単-12号 ***					
	埋戻 B < 1.0m(構造物周辺), 土砂		m3		1.000 m3	当たり算出
	SP 積込(ルーズ) 土砂, 土量50,000m3未満	1.100	m3			S単 71号
	人力土工(盛土・埋戻) 粘性土・礫質土, 埋戻, まき出し, 振動コンパクタ(I)	1.000	m3			S単 1号
	合計					
	単価					

事業名	基幹農道整備事業 勝浦南部上3期地区				
工事名	R1 徳耕 基幹 勝浦南部上3期 路床3工事				

コード	名称(規格)	数量	単位	単価	金額	備考
	*** B単-13号 ***					
	盛土 B<1.0m(構造物周辺),土砂		m3		1.000 m3	当たり算出
	SP 積込(ルーズ) 土砂,土量50,000m3未満	1.100	m3			S単 71号
	締固工(振動ロー締固め2.5m未満) 築堤・埋戻,0.8~1.1ton,	1.000	m3			S単 3号
	合 計					
	単 価					
	*** B単-14号 ***					
	基面整正 土砂		m ²		1.000 m ²	当たり算出
	SP 基面整正 基面整正	1.000	m ²			S単 80号
	合 計					
	単 価					
	*** B単-15号 ***					
	土砂運搬 現場~勝浦町土場		m3		1.000 m3	当たり算出
	SP 積込(ルーズ) 土砂,土量50,000m3未満	1.000	m3			S単 71号
	SP 土砂等運搬 小規模,バック山積0.28m3(平積0.2m3),土砂(岩塊・玉石混り土含む),無し,2.5k	1.000	m3			S単 75号

事業名	基幹農道整備事業 勝浦南部上3期地区
工事名	R1徳耕 基幹 勝浦南部上3期 路床3工事

コード	名称(規格)	数量	単位	単価	金額	備考
	m以下					
	合計					
	単価					
	*** B単-16号 ***					
	軟岩運搬 現場～勝浦町土場		m ³		1.000 m ³	当たり算出
	SP 積込(レーズ) 土砂,土量50,000m ³ 未満	1.000	m ³			S単 71号
	SP 土砂等運搬 小規模,バックホ山積0.28m ³ (平積0.2m ³),土砂(岩塊・玉石混り土含む),無し,2.5k	1.000	m ³			S単 75号
	m以下					
	合計					
	単価					
	*** B単-17号 ***					
	補強土壁 壁面組立		m ²		1.000 m ²	当たり算出
	補強土壁工 壁面組立	1.000	m ²			T単 1号
	合計					
	単価					

事業名	基幹農道整備事業 勝浦南部上3期地区
工事名	R1 徳耕 基幹 勝浦南部上3期 路床3工事

コード	名称(規格)	数量	単位	単価	金額	備考
	*** B単-18号 ***					
	補強土壁 補強材敷設		m ²		1.000 m ²	当たり算出
	補強土壁工 補強材敷設	1.000	m ²			T単 2号
	合計					
	単価					
	*** B単-19号 ***					
	補強土壁 まき出し・敷均し, 締固め		m ³		1.000 m ³	当たり算出
	補強土壁工 まき出し・敷均し, 締固め	1.000	m ³			T単 3号
	合計					
	単価					
	*** B単-20号 ***					
	補強土壁 部材		式		1.000 式	当たり算出
	コンクリート [°] 祢 標準(S),,	14.000	枚			S単 16号
	コンクリート [°] 祢 ハーフ(H),,	6.000	枚			S単 17号
	コンクリート [°] 祢 孔開き標準(S200),,	1.000	枚			S単 18号
	コンクリート [°] 祢 天端調整(F45),,	2.000	枚			S単 19号

事業名	基幹農道整備事業 勝浦南部上3期地区
工事名	R1 徳耕 基幹 勝浦南部上3期 路床3工事

コード	名称(規格)	数量	単位	単価	金額	備考
	コンクリートパネル 天端調整(F60),,	2.000	枚			S単 20号
	コンクリートパネル 天端調整(F75),,	2.000	枚			S単 21号
	コンクリートパネル 天端調整(F90),,	1.000	枚			S単 22号
	コンクリートパネル 天端調整(F105),,	3.000	枚			S単 23号
	コンクリートパネル 天端調整(F120),,	2.000	枚			S単 24号
	コンクリートパネル 天端調整(F135),,	2.000	枚			S単 25号
	コンクリートパネル 天端調整(F150),,	2.000	枚			S単 26号
	補強材 TT045,,	161.000	m ²			S単 27号
	補強材 TT060,,	48.000	m ²			S単 28号
	U型コネクター A型,,	192.000	本			S単 29号
	ジョイントパター 5*45*1100,,	13.000	本			S単 30号
	連結ピン L=1060,,	64.000	本			S単 31号
	固定ピン L=300, D10,,	384.000	本			S単 32号
	水平目地材 高密度コルク 60*500*20,,	42.000	本			S単 33号
	透水防砂材 250mm,,	36.600	m			S単 34号
	合 計					
	単 価					

事業名	基幹農道整備事業 勝浦南部上3期地区
工事名	R1 徳耕 基幹 勝浦南部上3期 路床3工事

コード	名称(規格)	数量	単位	単価	金額	備考
	*** B単- 21号 ***					
	補強土壁 コンクリートパネル運搬		式		1.000 式	当たり算出
	運搬費 7tトラック, ,	1.000	式			S単 35号
	合計					
	単価					
	*** B単- 22号 ***					
	背面砕石工 RC-40		m3		1.000 m3	当たり算出
	再生クラッシュラン , RC-40 40~0mm,	1.000	m3			S単 36号
	人力土工(盛土・埋戻) 粘性土・礫質土, 埋戻, はね付け+まき出し, 振動コンパクタ(I)	1.000	m3			S単 2号
	合計					
	単価					
	*** B単- 23号 ***					
	基礎工 布基礎		m		24.000 m	当たり算出
	SP コンクリート 小型構造物, 人力打設, -, 一般養生, -, 無し, -, 18-8-40(高炉B) W/C65%,	1.900	m3			S単 88号
	SP 型枠 一般型枠, 小型構造物	9.800	m ²			S単 93号
	SP 基礎砕石 17.5cm超20.0cm以下, 再生クラッシュラン RC-40 40~0mm,	14.000	m ²			S単 85号

事業名	基幹農道整備事業 勝浦南部上3期地区		
工事名	R1 徳耕 基幹 勝浦南部上3期 路床3工事		

コード	名称(規格)	数量	単位	単価	金額	備考
	合計					
	単価					
	*** B単-24号 ***					
	基礎工 階段状基礎		箇所		6.000 箇所	当たり算出
	SP コンクリート 小型構造物,人力打設,-,一般養生,-,無し,-,18-8-40(高炉B) W/C65%,	0.400	m ³			S単 88号
	SP 型枠 一般型枠,小型構造物	3.200	m ²			S単 93号
	合計					
	単価					
	*** B単-25号 ***					
	天端工 笠コンクリート部		m		24.000 m	当たり算出
	SP コンクリート 小型構造物,人力打設,-,一般養生,-,無し,-,18-8-40(高炉B) W/C65%,	2.200	m ³			S単 88号
	SP 型枠 一般型枠,小型構造物	13.000	m ²			S単 93号
	SP 目地板 目地板(瀝青繊維質板)t=10mm	0.700	m ²			S単 95号
	目地板(ゴム発泡体) 硬度50以上 10mm,,	7.200	m ²			S単 37号
	発泡スチロール t=50,,	6.400	m ²			S単 38号
	SP 均しコンクリート,18-8-40 無筋・鉄筋構造物,人力打設,-,一般養生,-,無し,-,18-8-40(高炉B) W/C65%,	10.000	m ³			S単 89号

事業名	基幹農道整備事業 勝浦南部上3期地区
工事名	R1 徳耕 基幹 勝浦南部上3期 路床3工事

コード	名称(規格)	数量	単位	単価	金額	備考
	SP 型枠 一般型枠,均しコンクリート	2.500	m ²			S単 94号
	再生クラッシュラン ,RC-40 40~0mm,	13.000	m ³			S単 36号
	合計					
	単価					
	*** B単- 26号 ***					
	天端工 笠コン均しコンクリート部		m		24.000 m	当たり算出
	SP 均しコンクリート, 18-8-40 無筋・鉄筋構造物, 人力打設, -, 一般養生, -, 無し, -, 18-8-40(高炉B) W/C65%,	17.000	m ³			S単 89号
	SP 型枠 一般型枠,均しコンクリート	2.600	m ²			S単 94号
	モルタル工 モルタル, 床, 20mm	17.000	m ²			S単 62号
	合計					
	単価					
	*** B単- 27号 ***					
	地下排水工		式		1.000 式	当たり算出
	暗渠集排水材 B=300, t=10, ,	17.800	m			S単 39号
	SP 暗渠排水管 据付, 波状管及び網状管, 50~150mm, 要	28.000	m			S単 96号
	SP フィルター材 フィルター材敷設, 粒度調整砕石 M-30	6.400	m ³			S単 97号

事業名	基幹農道整備事業 勝浦南部上3期地区
工事名	R 1 徳耕 基幹 勝浦南部上3期 路床3工事

コード	名称(規格)	数量	単位	単価	金額	備考
	吸出防止材 t=3.0,,	60.000	m ²			S単 40号
	硬質ポリ塩化ビニル管 一般管VP 径200 長4.0m,,	0.250	本			S単 41号
	合計					
	単価					
	*** B単- 28号 ***					
	水平排水材		m		1.000 m	当たり算出
	水平排水材 B=300, t=10,,	1.000	m			S単 42号
	合計					
	単価					
	*** B単- 29号 ***					
	コンクリート 18-8-40, 小型構造物		m ³		1.000 m ³	当たり算出
	SP コンクリート 小型構造物, バックホウ (クレーン機能付) 打設, -, 一般養生, -, -, -, 18-8-40(高炉B) W/ C65%,	1.000	m ³			S単 90号
	合計					
	単価					

事業名	基幹農道整備事業 勝浦南部上3期地区				
工事名	R1 徳耕 基幹 勝浦南部上3期 路床3工事				

コード	名称(規格)	数量	単位	単価	金額	備考
	*** B単-30号 ***					
	型枠 一般, 小型構造物		m ²		1.000 m ²	当たり算出
	SP 型枠 一般型枠, 小型構造物	1.000	m ²			S単 93号
	合計					
	単価					
	*** B単-31号 ***					
	基礎碎石 RC-40, t=200		m ²		1.000 m ²	当たり算出
	SP 基礎碎石 17.5cm超20.0cm以下, 再生クラッシュ RC-40 40~0mm,	1.000	m ²			S単 85号
	合計					
	単価					
	*** B単-32号 ***					
	コンクリート 18-8-40, 小型構造物		m ³		1.000 m ³	当たり算出
	SP コンクリート 小型構造物, バックホウ(クレーン機能付) 打設, -, 一般養生, -, -, -, 18-8-40(高炉B) W/ C65%,	1.000	m ³			S単 90号
	合計					
	単価					

事業名	基幹農道整備事業 勝浦南部上3期地区
工事名	R1 徳耕 基幹 勝浦南部上3期 路床3工事

コード	名称(規格)	数量	単位	単価	金額	備考
	*** B単- 33号 ***					
	型枠 一般, 小型構造物		m ²		1.000 m ²	当たり算出
	SP 型枠 一般型枠, 小型構造物	1.000	m ²			S単 93号
	合計					
	単価					
	*** B単- 34号 ***					
	基礎碎石 RC-40, t=200		m ²		1.000 m ²	当たり算出
	SP 基礎碎石 17.5cm超20.0cm以下, 再生クラッシュ RC-40 40~0mm,	1.000	m ²			S単 85号
	合計					
	単価					
	*** B単- 35号 ***					
	コンクリート 18-8-40, 小型構造物		m ³		1.000 m ³	当たり算出
	SP コンクリート 小型構造物, バックホ (クレーン機能付) 打設, -, 一般養生, -, -, -, 18-8-40(高炉B) W/ C65%,	1.000	m ³			S単 90号
	合計					

事業名	基幹農道整備事業 勝浦南部上3期地区				
工事名	R1 徳耕 基幹 勝浦南部上3期 路床3工事				

コード	名称(規格)	数量	単位	単価	金額	備考
	単 価					
	*** B単- 36号 ***					
	型枠 一般, 小型構造物		m ²		1.000 m ²	当たり算出
	SP 型枠 一般型枠, 小型構造物	1.000	m ²			S単 93号
	合 計					
	単 価					
	*** B単- 37号 ***					
	基礎碎石 RC-40, t=200		m ²		1.000 m ²	当たり算出
	SP 基礎碎石 17.5cm超20.0cm以下, 再生クラッシュ RC-40 40~0mm,	1.000	m ²			S単 85号
	合 計					
	単 価					
	*** B単- 38号 ***					
	コンクリート 18-8-40, 小型構造物		m ³		1.000 m ³	当たり算出
	SP コンクリート 小型構造物, バックホウ(クレーン機能付) 打設, -, 一般養生, -, -, -, 18-8-40(高炉B) W/ C65%,	1.000	m ³			S単 90号

事業名	基幹農道整備事業 勝浦南部上3期地区		
工事名	R1 徳耕 基幹 勝浦南部上3期 路床3工事		

コード	名称(規格)	数量	単位	単価	金額	備考
	合計					
	単価					
	*** B単- 39号 ***					
	型枠 一般, 小型構造物		m ²		1.000 m ²	当たり算出
	SP 型枠 一般型枠, 小型構造物	1.000	m ²			S単 93号
	合計					
	単価					
	*** B単- 40号 ***					
	基礎碎石 RC-40, t=200		m ²		1.000 m ²	当たり算出
	SP 基礎碎石 17.5cm超20.0cm以下, 再生クラッシュラン RC-40 40~0mm,	1.000	m ²			S単 85号
	合計					
	単価					
	*** B単- 41号 ***					
	2号ブロック積		m ²		1.000 m ²	当たり算出
	【コンクリートブロック積工】 練積, 無し, 昼間施工, 4週6休未満, , 10, 18-8-40 (高炉B), なし	1.000	m ²			S単 60号

事業名	基幹農道整備事業 勝浦南部上3期地区
工事名	R 1 徳耕 基幹 勝浦南部上3期 路床3工事

コード	名称(規格)	数量	単位	単価	金額	備考
	合計					
	単価					
	*** B単- 42号 ***					
	裏込材 RC-40		m3		1.000 m3	当たり算出
	裏込工(ブロック積・ブロック張) 再生クラッシュラン(RC-40),ブロック積み,なし	1.000	m3			S単 4号
	合計					
	単価					
	*** B単- 43号 ***					
	基礎コンクリート工 18-8-40		式		1.000 式	当たり算出
	SP 基礎碎石 12.5cm超17.5cm以下,再生クラッシュラン RC-40 40~0mm,	24.000	m ²			S単 86号
	SP コンクリート 小型構造物,人力打設,-,一般養生,-,無し,-,18-8-40(高炉B) W/C65%,	3.800	m3			S単 88号
	SP 型枠 一般型枠,小型構造物	13.000	m ²			S単 93号
	SP 目地板 目地板(瀝青繊維質板)t=10mm	0.400	m ²			S単 95号
	合計					
	単価					

事業名	基幹農道整備事業 勝浦南部上3期地区				
工事名	R1 徳耕 基幹 勝浦南部上3期 路床3工事				

コード	名称(規格)	数量	単位	単価	金額	備考
	*** B単- 44号 ***					
	天端コンクリート工 18-8-40		式		1.000 式	当たり算出
	SP コンクリート 無筋・鉄筋構造物, 人力打設, -, 一般養生, -, 無し, -, 18-8-40(高炉B) W/C65%,	2.600	m ³			S単 91号
	SP 型枠 一般型枠, 均しコンクリート	6.700	m ²			S単 94号
	SP 目地板 目地板(瀝青繊維質板)t=10mm	0.300	m ²			S単 95号
	合計					
	単価					
	*** B単- 45号 ***					
	石積撤去 t=250		m ²		1.000 m ²	当たり算出
	石積類とりこわし 機械, 空積, 控 20cm以上60cm未満	1.000	m ²			S単 5号
	合計					
	単価					
	*** B単- 46号 ***					
	コンクリート構造物取壊し 制約無		m ³		1.000 m ³	当たり算出
	【構造物取壊し】 無筋, 制約無, 機械, 昼間, しない, 4週6休未満	1.000	m ³			S単 61号
	合計					

事業名	基幹農道整備事業 勝浦南部上3期地区				
工事名	R1 徳耕 基幹 勝浦南部上3期 路床3工事				

コード	名称(規格)	数量	単位	単価	金額	備考
	単 価					
	*** B単- 47号 ***					
	舗装版切断 Co舗装(t=100)		m		1.000 m	当たり算出
	SP 舗装版切断 コンクリート舗装版, -, 15cm以下, -	1.000	m			S単 84号
	合 計					
	単 価					
	*** B単- 48号 ***					
	舗装版破碎		m ²		1.000 m ²	当たり算出
	SP 舗装版破碎 コンクリート舗装版, 無し, 不要, 15cm以下, -, 有り,	1.000	m ²			S単 83号
	合 計					
	単 価					
	*** B単- 49号 ***					
	殻運搬		m ³		12.100 m ³	当たり算出
	SP 殻運搬 コンクリート構造物とりこわし, 機械積込, 無し, 5.5km以下,	3.600	m ³			S単 81号
	SP 殻運搬 舗装版破碎, 機械積込(舗装版厚15cm以下), 無し, 6.5km以下,	8.500	m ³			S単 82号

事業名	基幹農道整備事業 勝浦南部上3期地区				
工事名	R1 徳耕 基幹 勝浦南部上3期 路床3工事				

コード	名称(規格)	数量	単位	単価	金額	備考
	合計					
	単価					
	*** B単- 50号 ***					
	殻運搬・処理 (産業廃棄物処分費)		m3		1.000 m3	当たり算出
	建設廃材 無筋コンクリート廃材	1.000	m3			S単 57号
	合計					
	単価					
	*** B単- 51号 ***					
	L型側溝		m		1.000 m	当たり算出
	SP コンクリート 小型構造物, 人力打設, -, 一般養生, -, 無し, -, 18-8-40(高炉B) W/C65%,	0.100	m3			S単 88号
	SP 型枠 一般型枠, 小型構造物	0.900	m ²			S単 93号
	SP 基礎碎石 7.5cm超12.5cm以下, 再生クラッシュラン RC-40 40~0mm,	0.400	m ²			S単 87号
	合計					
	単価					
	*** B単- 52号 ***					

事業名	基幹農道整備事業 勝浦南部上3期地区				
工事名	R1 徳耕 基幹 勝浦南部上3期 路床3工事				

コード	名称(規格)	数量	単位	単価	金額	備考
	1号U型側溝		m		1.000 m	当たり算出
	SP コンクリート 小型構造物,人力打設,-,一般養生,-,無し,-,18-8-40(高炉B) W/C65%,	0.200	m ³			S単 88号
	SP 型枠 一般型枠,小型構造物	1.500	m ²			S単 93号
	SP 基礎碎石 7.5cm超12.5cm以下,再生クラッシュ RC-40 40~0mm,	0.700	m ²			S単 87号
	【排水構造物工】 蓋版,昼間施工,コンクリート・鋼製,40kg/枚以下,なし,,,,-,	1.000	枚			S単 64号
	鋼製グレーチング 溝蓋T-20 995×400×50,,	1.000	組			S単 43号
	合計					
	単価					
	*** B単- 53号 ***					
	2号U型側溝		m		1.000 m	当たり算出
	SP コンクリート 小型構造物,人力打設,-,一般養生,-,無し,-,18-8-40(高炉B) W/C65%,	0.200	m ³			S単 88号
	SP 型枠 一般型枠,小型構造物	1.500	m ²			S単 93号
	SP 基礎碎石 7.5cm超12.5cm以下,再生クラッシュ RC-40 40~0mm,	0.700	m ²			S単 87号
	合計					
	単価					
	*** B単- 54号 ***					

事業名	基幹農道整備事業 勝浦南部上3期地区		
工事名	R 1 徳耕 基幹 勝浦南部上3期 路床3工事		

コード	名称(規格)	数量	単位	単価	金額	備考
	横断溝		m		1.000 m	当たり算出
	SP コンクリート 小型構造物,人力打設,-,一般養生,-,無し,-,21-12-25(20)(高炉B) W/C60%,	0.200	m ³			S単 92号
	SP 型枠 一般型枠,小型構造物	1.500	m ²			S単 93号
	SP 基礎碎石 7.5cm超12.5cm以下,再生クラッシュラン RC-40 40~0mm,	0.700	m ²			S単 87号
	【鉄筋工】 SD345, D13, 一般作業,10t未満,-,無し,一般構造物(切梁無し),10%未満	0.009	ton			S単 63号
	【排水構造物工】 蓋版,昼間施工,コンクリート・鋼製,40kg/枚以下,なし,,,,,-,	1.000	枚			S単 64号
	鋼製グレーチング(圧接型受枠付) 横断 T-25 995×400×55,,	1.000	組			S単 44号
	合計					
	単価					
	*** B単- 55号 ***					
	集水桝		基		1.000 基	当たり算出
	SP コンクリート 小型構造物,人力打設,-,一般養生,-,無し,-,18-8-40(高炉B) W/C65%,	0.200	m ³			S単 88号
	SP 型枠 一般型枠,小型構造物	3.400	m ²			S単 93号
	SP 基礎碎石 7.5cm超12.5cm以下,再生クラッシュラン RC-40 40~0mm,	0.600	m ²			S単 87号
	【排水構造物工】 蓋版,昼間施工,コンクリート・鋼製,40kg/枚以下,なし,,,,,-,	1.000	枚			S単 64号
	集排水桝蓋 グレーチング T-25 落とし込型 400mm× 400mm 本体+受枠,,	1.000	組			S単 45号
	合計					

事業名	基幹農道整備事業 勝浦南部上3期地区		
工事名	R1徳耕 基幹 勝浦南部上3期 路床3工事		

コード	名称(規格)	数量	単位	単価	金額	備考
	単 価					
	*** B単- 56号 ***					
	ガードレール Gr-C-2B		m		1.000 m	当たり算出
	【ガードレール設置】 コンクリート建込, 塗装品C-2B, 21m以上100m未満, 一, 無し, 直線部, 直支柱, しない	1.000	m			S単 68号
	プレキャストガードレール基礎 B・C種 B=1000(BC-12),,	0.500	個			S単 46号
	合 計					
	単 価					
	*** B単- 57号 ***					
	農水管仮返し工 φ200		m		52.000 m	当たり算出
	硬質ポリ塩化ビニル管人力布設 VU, 200mm, 片受直管スリーブ付, 4.0m管	52.000	m			T単 4号
	FCD 鋳鉄RR継手 90° ベント 黒樹脂塗装径200mm(ストップリング付)	4.000	個			S単 53号
	FCD 鋳鉄RR継手 45° ベント 黒樹脂塗装径200mm(ストップリング付)	4.000	個			S単 54号
	メカ型ドレッサージョイント φ200 黒樹脂塗装 ストップリング付	1.000	個			S単 55号
	FCD 鋳鉄メカ型ドレッサーVC 径200mm 黒樹脂塗装 (ストップリング付)	2.000	個			S単 56号
	合 計					
	単 価					

事業名	基幹農道整備事業 勝浦南部上3期地区
工事名	R1徳耕 基幹 勝浦南部上3期 路床3工事

コード	名称(規格)	数量	単位	単価	金額	備考
	*** B単- 58号 ***					
	農水管復旧工 φ200		m		35.000 m	当たり算出
	ダクタイル鋳鉄管機械布設 直管, K形, 200×5, 3種, バックホ(クレーン機能付), なし, なし, 再生砂	7.000	本			S単 65号
		7.400	m3			S単 47号
	SP 土砂等運搬 標準, バックホ山積0.8m3(平積0.6m3), 土砂(岩塊・玉石混り土含む), 無し, 49.5km	7.400	m3			S単 76号
	以下					
	埋設物標示テープ 幅150mm 50m 2倍ホリエチレンクロス,	1.000	巻			S単 48号
	合 計					
	単 価					
	*** B単- 59号 ***					
	木根等処分		m3		10.000 m3	当たり算出
	建設廃材 木くず(枝葉)	2.750	ton			S単 58号
	建設廃材 木くず(根株)	2.750	ton			S単 59号
	SP 積込(レーズ) 土砂, 土量50,000m3未満	10.000	m3			S単 71号
	SP 土砂等運搬 小規模, バックホ山積0.28m3(平積0.2m3), 土砂(岩塊・玉石混り土含む), 無し, 6.0k	10.000	m3			S単 77号
	m以下					

事業名	基幹農道整備事業 勝浦南部上3期地区					
工事名	R1徳耕 基幹 勝浦南部上3期 路床3工事					

コード	名称(規格)	数量	単位	単価	金額	備考
	合計					
	単価					
	*** B単-60号 ***					
	土質試験		式		1.000	式 当たり算出
	土壌分析試験費 条例第58条, 施行規則第35条,,	1.000	式			S単 49号
	合計					
	単価					
	*** B単-61号 ***					
	六価クロム溶出試験費		式		1.000	式 当たり算出
	環境庁告示46号溶出試験 六価クロム溶出試験,,	1.000	検体			S単 50号
	環境庁告示46号溶出試験 タンクリーチング試験,,	1.000	検体			S単 51号
	合計					
	単価					

事業名	基幹農道整備事業 勝浦南部上3期地区				
工事名	R1 徳耕 基幹 勝浦南部上3期 路床3工事				

コード	名称	数量	単位	単価	金額	備考
	*** S単-1号 ***					
	人力土工(盛土・埋戻)		m3		10.000 m3	当たり算出
	人力土工(盛土・埋戻) 粘性土・礫質土,埋戻,まき出し,振動コンパクタ(I)			基本給時間:8.0 深夜時間:0.0	超勤時間:0.0 週休:補正なし	
	1)土質区分	粘性土・礫質土				
	2)作業区分	埋戻				
	3)施工区分	まき出し				
	4)締固め区分	振動コンパクタ(I)				
	特殊作業員		人			
	普通作業員		人			
	諸雑費 10%			0.100		
	合計					算出数量 10.000 m3
	単価		m3			
	*** S単-2号 ***					
	人力土工(盛土・埋戻)		m3		10.000 m3	当たり算出
	人力土工(盛土・埋戻) 粘性土・礫質土,埋戻,はね付け+まき出し,振動コンパクタ(I)			基本給時間:8.0 深夜時間:0.0	超勤時間:0.0 週休:補正なし	
	1)土質区分	粘性土・礫質土				
	2)作業区分	埋戻				
	3)施工区分	はね付け+まき出し				
	4)締固め区分	振動コンパクタ(I)				
	特殊作業員		人			
	普通作業員		人			

事業名	基幹農道整備事業 勝浦南部上3期地区				
工事名	R1徳耕 基幹 勝浦南部上3期 路床3工事				

コード	名称	数量	単位	単価	金額	備考
	諸雑費 10%	0.100				
	合計					算出数量 10.000 m3
	単価		m3			
	*** S単-3号 ***					
	締固工(振動ロー締固め2.5m未満)		m3		1.000 日	当たり算出
	締固工(振動ロー締固め2.5m未満) 築堤・埋戻,0.8~1.1ton,			基本給時間:8.0 深夜時間:0.0	超勤時間:0.0 週休:補正なし	
	1)工種区分	築堤・埋戻				
	2)規格区分(ton)	0.8~1.1ton				
	3)長期割引単価区分(賃料機械)					
	振動ロー[ハト`が`ト`式]		日			<賃料>
	軽油 ハト`ロ`ル給油	5.300	L			
	特殊作業員		人			
	合計					算出数量 50.000 m3
	単価		m3			
	*** S単-4号 ***					
	裏込工(ﾌﾞ`ロ`ｯｸ積・ﾌﾞ`ロ`ｯｸ張)		m3		10.000 m3	当たり算出
	裏込工(ﾌﾞ`ロ`ｯｸ積・ﾌﾞ`ロ`ｯｸ張) 再生ｸﾞﾗｯｼﾞｱﾝ(RC-40),ﾌﾞ`ロ`ｯｸ積み,なし			基本給時間:8.0 深夜時間:0.0	超勤時間:0.0 週休:補正なし	

事業名	基幹農道整備事業 勝浦南部上3期地区				
工事名	R1 徳耕 基幹 勝浦南部上3期 路床3工事				

コード	名称	数量	単位	単価	金額	備考
	1)裏込材区分	再生クラッシュラン(RC-40)				
	2)施工区分	ブロック積み				
	3)単価0円(裏込材)	なし				
	土木一般世話役		人			
	普通作業員		人			
	諸雑費			0.120		
	再生クラッシュラン RC-40 40~0mm		m3	11.100		
	合計					算出数量 10.000 m3
	単価		m3			
	*** S単-5号 ***					
	石積類とりこわし		m ²		10.000 m ²	当たり算出
	石積類とりこわし 機械,空積,控 20cm以上60cm未満			基本給時間:8.0 深夜時間:0.0	超勤時間:0.0 週休:補正なし	
	1)作業区分	機械				
	2)種別区分	空積				
	3)形状区分	控 20cm以上60cm未満				
	特殊作業員		人			
	バックホ[クロー型・排対型(1次)]		時間			<損料>
	運転手(特殊) 取壊~集積用		人			
	軽油 ハトール給油		L	14.000		

事業名	基幹農道整備事業 勝浦南部上3期地区		
工事名	R1徳耕 基幹 勝浦南部上3期 路床3工事		

コード	名称	数量	単位	単価	金額	備考
	合計					算出数量 10.000 m ²
	単価		m ²			
	*** S単-6号 ***					
	トラッククレーン[油圧伸縮ジブ型]		日		1.000 各単位	当たり算出
	トラッククレーン[油圧伸縮ジブ型] 吊上能力4.9t吊			基本給時間:8.0 深夜時間:0.0	超勤時間:0.0 週休:補正なし	
	1)機械器具賃料コード					
	2)機械器具規格	吊上能力4.9t吊				
	3)単価の入力					
	トラッククレーン[油圧伸縮ジブ型]		日			<賃料>
	合計					算出数量 1.000 各単位
	単価					
	*** S単-7号 ***					
	バックホウ[クローラ型・排対型(1次・2次・3次)]		日		1.000 各単位	当たり算出
	バックホウ[クローラ型・排対型(1次・2次・3次)] 標準バケット容量 山積0.5m3 (平積0.4m3)			基本給時間:8.0 深夜時間:0.0	超勤時間:0.0 週休:補正なし	
	1)機械器具賃料コード					
	2)機械器具規格	標準バケット容量 山積0.5m3 (平・・				
	3)単価の入力					
	バックホウ[クローラ型・排対型(1次・2次・3次)]		日			<賃料>

事業名	基幹農道整備事業 勝浦南部上3期地区		
工事名	R1 徳耕 基幹 勝浦南部上3期 路床3工事		

コード	名称	数量	単位	単価	金額	備考
	合計					算出数量 1.000 各単位
	単価					
	*** S単-8号 ***					
	ブルドーザ〔湿地・排対型(1次・2次)〕		日		1.000 各単位	当たり算出
	ブルドーザ〔湿地・排対型(1次・2次)〕 7t級 7~9t			基本給時間:8.0 深夜時間:0.0	超勤時間:0.0 週休:補正なし	
	1)機械器具賃料コード					
	2)機械器具規格	7t級 7~9t				
	3)単価の入力					
	ブルドーザ〔湿地・排対型(1次・2次)〕		日			<賃料>
	合計					算出数量 1.000 各単位
	単価					
	*** S単-9号 ***					
	振動ロー〔搭乗式・コンバインド型・排対型(1次・2次)〕		日		1.000 各単位	当たり算出
	振動ロー〔搭乗式・コンバインド型・排対型(1次・2次)〕 質量3.0~4.0t			基本給時間:8.0 深夜時間:0.0	超勤時間:0.0 週休:補正なし	
	1)機械器具賃料コード					
	2)機械器具規格	質量3.0~4.0t				
	3)単価の入力					
	振動ロー〔搭乗式・コンバインド型・排対型(1次・2次)〕		日			<賃料>

事業名	基幹農道整備事業 勝浦南部上3期地区
工事名	R 1 徳耕 基幹 勝浦南部上3期 路床3工事

コード	名称	数量	単位	単価	金額	備考
	合計					算出数量 1.000 各单位
	単価					
	*** S単- 10号 ***					
	土木一般世話役		人		1.000 人	当たり算出
	土木一般世話役			基本給時間:8.0 深夜時間:0.0	超勤時間:0.0 週休:補正なし	
	1) 労務コード 2) 労務単価算定区分					
	土木一般世話役		人			
	合計					算出数量 1.000 人
	単価					
	*** S単- 11号 ***					
	特殊作業員		人		1.000 人	当たり算出
	特殊作業員			基本給時間:8.0 深夜時間:0.0	超勤時間:0.0 週休:補正なし	
	1) 労務コード 2) 労務単価算定区分					
	特殊作業員		人			
	合計					算出数量 1.000 人
	単価					

事業名	基幹農道整備事業 勝浦南部上3期地区
工事名	R1 徳耕 基幹 勝浦南部上3期 路床3工事

コード	名称	数量	単位	単価	金額	備考
	*** S単-12号 ***					
	普通作業員		人		1.000 人	当たり算出
	普通作業員			基本給時間:8.0 深夜時間:0.0	超勤時間:0.0 週休:補正なし	
	1) 労務コード 2) 労務単価算定区分					
	普通作業員		人			
	合計					算出数量 1.000 人
	単価					
	*** S単-13号 ***					
	土木一般世話役		人		1.000 人	当たり算出
	土木一般世話役			基本給時間:8.0 深夜時間:0.0	超勤時間:0.0 週休:補正なし	
	1) 労務コード 2) 労務単価算定区分					
	土木一般世話役		人			
	合計					算出数量 1.000 人
	単価					
	*** S単-14号 ***					

事業名	基幹農道整備事業 勝浦南部上3期地区
工事名	R1 徳耕 基幹 勝浦南部上3期 路床3工事

コード	名称	数量	単位	単価	金額	備考
	特殊作業員		人		1.000 人	当たり算出
	特殊作業員			基本給時間:8.0 深夜時間:0.0	超勤時間:0.0 週休:補正なし	
	1) 労務コード 2) 労務単価算定区分					
	特殊作業員		人			
	合計					算出数量 1.000 人
	単価					
	*** S単-15号 ***					
	普通作業員		人		1.000 人	当たり算出
	普通作業員			基本給時間:8.0 深夜時間:0.0	超勤時間:0.0 週休:補正なし	
	1) 労務コード 2) 労務単価算定区分					
	普通作業員		人			
	合計					算出数量 1.000 人
	単価					
	*** S単-16号 ***					
	コンクリートパネ		枚		1.000 各単位	当たり算出
	コンクリートパネ 標準(S),,			基本給時間:8.0 深夜時間:0.0	超勤時間:0.0 週休:補正なし	

事業名	基幹農道整備事業 勝浦南部上3期地区
工事名	R1 徳耕 基幹 勝浦南部上3期 路床3工事

コード	名称	数量	単位	単価	金額	備考
	1)資材区分					
	2)地域資材単価コード (P)					
	3)地区資材単価コード (J)					
	4)施設機械資材単価コード (K)					
	コンクリートハ°ネ 標準(S)	1.000	枚			
	合計					算出数量 1.000 各単位
	単価					
	*** S単- 17号 ***					
	コンクリートハ°ネ		枚		1.000 各単位	当たり算出
	コンクリートハ°ネ ハーフ(H),,			基本給時間:8.0 深夜時間:0.0	超勤時間:0.0 週休:補正なし	
	1)資材区分					
	2)地域資材単価コード (P)					
	3)地区資材単価コード (J)					
	4)施設機械資材単価コード (K)					
	コンクリートハ°ネ ハーフ(H)	1.000	枚			
	合計					算出数量 1.000 各単位
	単価					
	*** S単- 18号 ***					
	コンクリートハ°ネ		枚		1.000 各単位	当たり算出
	コンクリートハ°ネ 孔開き標準(S200),,			基本給時間:8.0 深夜時間:0.0	超勤時間:0.0 週休:補正なし	

事業名	基幹農道整備事業 勝浦南部上3期地区
工事名	R1 徳耕 基幹 勝浦南部上3期 路床3工事

コード	名称	数量	単位	単価	金額	備考
	1)資材区分					
	2)地域資材単価コード (P)					
	3)地区資材単価コード (J)					
	4)施設機械資材単価コード (K)					
	コンクリートハ°ネ 孔開き標準(S200)	1.000	枚			
	合計					算出数量 1.000 各単位
	単価					
	*** S単-19号 ***					
	コンクリートハ°ネ		枚		1.000 各単位	当たり算出
	コンクリートハ°ネ 天端調整(F45),,			基本給時間:8.0 深夜時間:0.0	超勤時間:0.0 週休:補正なし	
	1)資材区分					
	2)地域資材単価コード (P)					
	3)地区資材単価コード (J)					
	4)施設機械資材単価コード (K)					
	コンクリートハ°ネ 天端調整(F45)	1.000	枚			
	合計					算出数量 1.000 各単位
	単価					
	*** S単-20号 ***					
	コンクリートハ°ネ		枚		1.000 各単位	当たり算出
	コンクリートハ°ネ 天端調整(F60),,			基本給時間:8.0 深夜時間:0.0	超勤時間:0.0 週休:補正なし	

事業名	基幹農道整備事業 勝浦南部上3期地区
工事名	R1 徳耕 基幹 勝浦南部上3期 路床3工事

コード	名称	数量	単位	単価	金額	備考
	1)資材区分					
	2)地域資材単価コード (P)					
	3)地区資材単価コード (J)					
	4)施設機械資材単価コード (K)					
	コンクリートハ°ネ 天端調整(F60)	1.000	枚			
	合計					算出数量 1.000 各単位
	単価					
	*** S単- 21号 ***					
	コンクリートハ°ネ		枚		1.000 各単位	当たり算出
	コンクリートハ°ネ 天端調整(F75),,			基本給時間:8.0 深夜時間:0.0	超勤時間:0.0 週休:補正なし	
	1)資材区分					
	2)地域資材単価コード (P)					
	3)地区資材単価コード (J)					
	4)施設機械資材単価コード (K)					
	コンクリートハ°ネ 天端調整(F75)	1.000	枚			
	合計					算出数量 1.000 各単位
	単価					
	*** S単- 22号 ***					
	コンクリートハ°ネ		枚		1.000 各単位	当たり算出
	コンクリートハ°ネ 天端調整(F90),,			基本給時間:8.0 深夜時間:0.0	超勤時間:0.0 週休:補正なし	

事業名	基幹農道整備事業 勝浦南部上3期地区
工事名	R1 徳耕 基幹 勝浦南部上3期 路床3工事

コード	名称	数量	単位	単価	金額	備考
	1)資材区分					
	2)地域資材単価コード (P)					
	3)地区資材単価コード (J)					
	4)施設機械資材単価コード (K)					
	コンクリートパ°ネル 天端調整(F90)	1.000	枚			
	合計					算出数量 1.000 各単位
	単価					
	*** S単- 23号 ***					
	コンクリートパ°ネル		枚		1.000 各単位	当たり算出
	コンクリートパ°ネル 天端調整(F105),,			基本給時間:8.0 深夜時間:0.0	超勤時間:0.0 週休:補正なし	
	1)資材区分					
	2)地域資材単価コード (P)					
	3)地区資材単価コード (J)					
	4)施設機械資材単価コード (K)					
	コンクリートパ°ネル 天端調整(F105)	1.000	枚			
	合計					算出数量 1.000 各単位
	単価					
	*** S単- 24号 ***					
	コンクリートパ°ネル		枚		1.000 各単位	当たり算出
	コンクリートパ°ネル 天端調整(F120),,			基本給時間:8.0 深夜時間:0.0	超勤時間:0.0 週休:補正なし	

事業名	基幹農道整備事業 勝浦南部上3期地区
工事名	R1 徳耕 基幹 勝浦南部上3期 路床3工事

コード	名称	数量	単位	単価	金額	備考
	1)資材区分					
	2)地域資材単価コード (P)					
	3)地区資材単価コード (J)					
	4)施設機械資材単価コード (K)					
	コンクリートハ°ネ 天端調整(F120)	1.000	枚			
	合計					算出数量 1.000 各単位
	単価					
	*** S単- 25号 ***					
	コンクリートハ°ネ		枚		1.000 各単位	当たり算出
	コンクリートハ°ネ 天端調整(F135),,			基本給時間:8.0 深夜時間:0.0	超勤時間:0.0 週休:補正なし	
	1)資材区分					
	2)地域資材単価コード (P)					
	3)地区資材単価コード (J)					
	4)施設機械資材単価コード (K)					
	コンクリートハ°ネ 天端調整(F135)	1.000	枚			
	合計					算出数量 1.000 各単位
	単価					
	*** S単- 26号 ***					
	コンクリートハ°ネ		枚		1.000 各単位	当たり算出
	コンクリートハ°ネ 天端調整(F150),,			基本給時間:8.0 深夜時間:0.0	超勤時間:0.0 週休:補正なし	

事業名	基幹農道整備事業 勝浦南部上3期地区				
工事名	R1 徳耕 基幹 勝浦南部上3期 路床3工事				

コード	名称	数量	単位	単価	金額	備考
	1)資材区分					
	2)地域資材単価コード (P)					
	3)地区資材単価コード (J)					
	4)施設機械資材単価コード (K)					
	コンクリートパネル 天端調整(F150)	1.000	枚			
	合計					算出数量 1.000 各単位
	単価					
	*** S単- 27号 ***					
	補強材		m ²		1.000 各単位	当たり算出
	補強材 TT045,,			基本給時間:8.0 深夜時間:0.0	超勤時間:0.0 週休:補正なし	
	1)資材区分					
	2)地域資材単価コード (P)					
	3)地区資材単価コード (J)					
	4)施設機械資材単価コード (K)					
	補強材 TT045	1.000	m ²			
	合計					算出数量 1.000 各単位
	単価					
	*** S単- 28号 ***					
	補強材		m ²		1.000 各単位	当たり算出
	補強材 TT060,,			基本給時間:8.0 深夜時間:0.0	超勤時間:0.0 週休:補正なし	

事業名	基幹農道整備事業 勝浦南部上3期地区
工事名	R1 徳耕 基幹 勝浦南部上3期 路床3工事

コード	名称	数量	単位	単価	金額	備考
	1)資材区分					
	2)地域資材単価コード (P)					
	3)地区資材単価コード (J)					
	4)施設機械資材単価コード (K)					
	補強材 TT060	1.000	m ²			
	合計					算出数量 1.000 各単位
	単価					
	*** S単- 29号 ***					
	U型コネクター		本		1.000 各単位	当たり算出
	U型コネクター A型,,			基本給時間:8.0 深夜時間:0.0	超勤時間:0.0 週休:補正なし	
	1)資材区分					
	2)地域資材単価コード (P)					
	3)地区資材単価コード (J)					
	4)施設機械資材単価コード (K)					
	U型コネクター A型	1.000	本			
	合計					算出数量 1.000 各単位
	単価					
	*** S単- 30号 ***					
	ジョイントバー		本		1.000 各単位	当たり算出
	ジョイントバー 5*45*1100,,			基本給時間:8.0 深夜時間:0.0	超勤時間:0.0 週休:補正なし	

事業名	基幹農道整備事業 勝浦南部上3期地区
工事名	R1 徳耕 基幹 勝浦南部上3期 路床3工事

コード	名称	数量	単位	単価	金額	備考
	1)資材区分					
	2)地域資材単価コード (P)					
	3)地区資材単価コード (J)					
	4)施設機械資材単価コード (K)					
	ジョイントバー 5*45*1100	1.000	本			
	合計					算出数量 1.000 各単位
	単価					
	*** S単- 31号 ***					
	連結ピン		本		1.000 各単位	当たり算出
	連結ピン L=1060, ,			基本給時間:8.0 深夜時間:0.0	超勤時間:0.0 週休:補正なし	
	1)資材区分					
	2)地域資材単価コード (P)					
	3)地区資材単価コード (J)					
	4)施設機械資材単価コード (K)					
	連結ピン L=1060	1.000	本			
	合計					算出数量 1.000 各単位
	単価					
	*** S単- 32号 ***					
	固定ピン		本		1.000 各単位	当たり算出
	固定ピン L=300, D10, ,			基本給時間:8.0 深夜時間:0.0	超勤時間:0.0 週休:補正なし	

事業名	基幹農道整備事業 勝浦南部上3期地区
工事名	R1 徳耕 基幹 勝浦南部上3期 路床3工事

コード	名称	数量	単位	単価	金額	備考
	1)資材区分					
	2)地域資材単価コード (P)					
	3)地区資材単価コード (J)					
	4)施設機械資材単価コード (K)					
	固定ピン L=300, D10	1.000	本			
	合計					算出数量 1.000 各単位
	単価					
	*** S単- 33号 ***					
	水平目地材		本		1.000 各単位	当たり算出
	水平目地材 高密度コルク 60*500*20,,			基本給時間:8.0 深夜時間:0.0	超勤時間:0.0 週休:補正なし	
	1)資材区分					
	2)地域資材単価コード (P)					
	3)地区資材単価コード (J)					
	4)施設機械資材単価コード (K)					
	水平目地材 高密度コルク 60*500*20	1.000	本			
	合計					算出数量 1.000 各単位
	単価					
	*** S単- 34号 ***					
	透水防砂材		m		1.000 各単位	当たり算出
	透水防砂材 250mm,,			基本給時間:8.0 深夜時間:0.0	超勤時間:0.0 週休:補正なし	

事業名	基幹農道整備事業 勝浦南部上3期地区
工事名	R1 徳耕 基幹 勝浦南部上3期 路床3工事

コード	名称	数量	単位	単価	金額	備考
	1)資材区分					
	2)地域資材単価コード (P)					
	3)地区資材単価コード (J)					
	4)施設機械資材単価コード (K)					
	透水防砂材 250mm	1.000	m			
	合計					算出数量 1.000 各単位
	単価					
	*** S単- 35号 ***					
	運搬費		式		1.000 各単位	当たり算出
	運搬費 7tトラック,,			基本給時間:8.0 深夜時間:0.0	超勤時間:0.0 週休:補正なし	
	1)資材区分					
	2)地域資材単価コード (P)					
	3)地区資材単価コード (J)					
	4)施設機械資材単価コード (K)					
	運搬費 7tトラック	1.000	式			
	合計					算出数量 1.000 各単位
	単価					
	*** S単- 36号 ***					
	再生クラッシュラン		m3		1.000 各単位	当たり算出
	再生クラッシュラン ,RC-40 40~0mm,			基本給時間:8.0 深夜時間:0.0	超勤時間:0.0 週休:補正なし	

事業名	基幹農道整備事業 勝浦南部上3期地区				
工事名	R1 徳耕 基幹 勝浦南部上3期 路床3工事				

コード	名称	数量	単位	単価	金額	備考
	1)資材区分					
	2)地域資材単価コード (P)					
	3)地区資材単価コード (J)					
	4)施設機械資材単価コード (K)					
	再生クラッシュラン RC-40 40~0mm	1.000	m ³			
	合計					算出数量 1.000 各単位
	単価					
	*** S単- 37号 ***					
	目地板 (ゴム発泡体)		m ²		1.000 各単位	当たり算出
	目地板 (ゴム発泡体) 硬度50以上 10mm, ,			基本給時間:8.0 深夜時間:0.0	超勤時間:0.0 週休:補正なし	
	1)資材区分					
	2)地域資材単価コード (P)					
	3)地区資材単価コード (J)					
	4)施設機械資材単価コード (K)					
	目地板 (ゴム発泡体) 硬度50以上 10mm	1.000	m ²			
	合計					算出数量 1.000 各単位
	単価					
	*** S単- 38号 ***					
	発泡スチロール		m ²		1.000 各単位	当たり算出
	発泡スチロール t=50, ,			基本給時間:8.0 深夜時間:0.0	超勤時間:0.0 週休:補正なし	

事業名	基幹農道整備事業 勝浦南部上3期地区				
工事名	R1 徳耕 基幹 勝浦南部上3期 路床3工事				

コード	名称	数量	単位	単価	金額	備考
	1)資材区分					
	2)地域資材単価コード (P)					
	3)地区資材単価コード (J)					
	4)施設機械資材単価コード (K)					
	発泡スチロール t=50	1.000	m ²			
	合計					算出数量 1.000 各単位
	単価					
	*** S単- 39号 ***					
	暗渠集排水材		m		1.000 各単位	当たり算出
	暗渠集排水材 B=300, t=10, ,			基本給時間:8.0 深夜時間:0.0	超勤時間:0.0 週休:補正なし	
	1)資材区分					
	2)地域資材単価コード (P)					
	3)地区資材単価コード (J)					
	4)施設機械資材単価コード (K)					
	暗渠集排水材 B=300, t=10	1.000	m			
	合計					算出数量 1.000 各単位
	単価					
	*** S単- 40号 ***					
	吸出防止材		m ²		1.000 各単位	当たり算出
	吸出防止材 t=3.0, ,			基本給時間:8.0 深夜時間:0.0	超勤時間:0.0 週休:補正なし	

事業名	基幹農道整備事業 勝浦南部上3期地区
工事名	R 1 徳耕 基幹 勝浦南部上3期 路床3工事

コード	名称	数量	単位	単価	金額	備考
	1)資材区分					
	2)地域資材単価コード (P)					
	3)地区資材単価コード (J)					
	4)施設機械資材単価コード (K)					
	吸出防止材 t=3.0	1.000	m ²			
	合計					算出数量 1.000 各単位
	単価					
	*** S単- 41号 ***					
	硬質ポリ塩化ビニル管		本		1.000 各単位	当たり算出
	硬質ポリ塩化ビニル管 一般管VP 径200 長4.0m,,			基本給時間:8.0 深夜時間:0.0	超勤時間:0.0 週休:補正なし	
	1)資材区分					
	2)地域資材単価コード (P)					
	3)地区資材単価コード (J)					
	4)施設機械資材単価コード (K)					
	硬質ポリ塩化ビニル管 一般管VP 径200 長4.0m	1.000	本			
	合計					算出数量 1.000 各単位
	単価					
	*** S単- 42号 ***					
	水平排水材		m		1.000 各単位	当たり算出
	水平排水材 B=300, t=10,,			基本給時間:8.0 深夜時間:0.0	超勤時間:0.0 週休:補正なし	

事業名	基幹農道整備事業 勝浦南部上3期地区				
工事名	R1 徳耕 基幹 勝浦南部上3期 路床3工事				

コード	名称	数量	単位	単価	金額	備考
	1)資材区分					
	2)地域資材単価コード (P)					
	3)地区資材単価コード (J)					
	4)施設機械資材単価コード (K)					
	水平排水材 B=300, t=10	1.000	m			
	合計					算出数量 1.000 各単位
	単価					
	*** S単- 43号 ***					
	鋼製グレーチング		組		1.000 各単位	当たり算出
	鋼製グレーチング 溝蓋T-20 995×400×50,,			基本給時間:8.0 深夜時間:0.0	超勤時間:0.0 週休:補正なし	
	1)資材区分					
	2)地域資材単価コード (P)					
	3)地区資材単価コード (J)					
	4)施設機械資材単価コード (K)					
	鋼製グレーチング 溝蓋T-20 995×400×50	1.000	組			
	合計					算出数量 1.000 各単位
	単価					
	*** S単- 44号 ***					
	鋼製グレーチング(圧接型受枠付)		組		1.000 各単位	当たり算出
	鋼製グレーチング(圧接型受枠付) 横断T-25 995×400×55,,			基本給時間:8.0 深夜時間:0.0	超勤時間:0.0 週休:補正なし	

事業名	基幹農道整備事業 勝浦南部上3期地区
工事名	R1 徳耕 基幹 勝浦南部上3期 路床3工事

コード	名称	数量	単位	単価	金額	備考
	1)資材区分					
	2)地域資材単価コード (P)					
	3)地区資材単価コード (J)					
	4)施設機械資材単価コード (K)					
	鋼製グレーチング(圧接受枠付) 横断T-25 995×400×55	1.000	組			
	合計					算出数量 1.000 各単位
	単価					
	*** S単- 45号 ***					
	集排水樹蓋 グレーチング		組		1.000 各単位	当たり算出
	集排水樹蓋 グレーチング T-25 落とし込型 400mm× 400mm 本体+受枠,,			基本給時間:8.0 深夜時間:0.0	超勤時間:0.0 週休:補正なし	
	1)資材区分					
	2)地域資材単価コード (P)					
	3)地区資材単価コード (J)					
	4)施設機械資材単価コード (K)					
	集排水樹蓋 グレーチング T-25 落とし込型 400mm× 400mm 本体+受枠	1.000	組			
	合計					算出数量 1.000 各単位
	単価					
	*** S単- 46号 ***					
	プレキャストガードレール基礎		個		1.000 各単位	当たり算出
	プレキャストガードレール基礎 B・C種 B=1000(BC-12),,			基本給時間:8.0 深夜時間:0.0	超勤時間:0.0 週休:補正なし	

事業名	基幹農道整備事業 勝浦南部上3期地区
工事名	R1 徳耕 基幹 勝浦南部上3期 路床3工事

コード	名称	数量	単位	単価	金額	備考
	1)資材区分					
	2)地域資材単価コード (P)					
	3)地区資材単価コード (J)					
	4)施設機械資材単価コード (K)					
	プレキャストガードレール基礎 B・C種 B=1000(BC-12)	1.000	個			
	合計					算出数量 1.000 各単位
	単価					
	*** S単- 47号 ***					
	再生砂		m3		1.000 各単位	当たり算出
	再生砂			基本給時間:8.0 深夜時間:0.0	超勤時間:0.0 週休:補正なし	
	1)資材区分					
	2)地域資材単価コード (P)					
	3)地区資材単価コード (J)					
	4)施設機械資材単価コード (K)					
	再生砂	1.000	m3			
	合計					算出数量 1.000 各単位
	単価					
	*** S単- 48号 ***					
	埋設物標示テープ		巻		1.000 各単位	当たり算出
	埋設物標示テープ 幅150mm 50m 2倍ポ リエレンクロス,			基本給時間:8.0 深夜時間:0.0	超勤時間:0.0 週休:補正なし	

事業名	基幹農道整備事業 勝浦南部上3期地区				
工事名	R1 徳耕 基幹 勝浦南部上3期 路床3工事				

コード	名称	数量	単位	単価	金額	備考
	1)資材区分					
	2)地域資材単価コード (P)					
	3)地区資材単価コード (J)					
	4)施設機械資材単価コード (K)					
	埋設物標示テープ 幅150mm 50m 2倍ホ [®] リエチンクロス	1.000	巻			
	合計					算出数量 1.000 各単位
	単価					
	*** S単- 49号 ***					
	土壌分析試験費		式		1.000 各単位	当たり算出
	土壌分析試験費 条例第58条, 施行規則第35条,,			基本給時間:8.0 深夜時間:0.0	超勤時間:0.0 週休:補正なし	
	1)資材区分					
	2)地域資材単価コード (P)					
	3)地区資材単価コード (J)					
	4)施設機械資材単価コード (K)					
	土壌分析試験費 条例第58条, 施行規則第35条	1.000	式			
	合計					算出数量 1.000 各単位
	単価					
	*** S単- 50号 ***					
	環境庁告示46号溶出試験		検体		1.000 各単位	当たり算出
	環境庁告示46号溶出試験 六価クロム溶出試験,,			基本給時間:8.0 深夜時間:0.0	超勤時間:0.0 週休:補正なし	

事業名	基幹農道整備事業 勝浦南部上3期地区				
工事名	R1徳耕 基幹 勝浦南部上3期 路床3工事				

コード	名称	数量	単位	単価	金額	備考
	1)資材区分					
	2)地域資材単価コード (P)					
	3)地区資材単価コード (J)					
	4)施設機械資材単価コード (K)					
	環境庁告示46号溶出試験 六価クロム溶出試験	1.000	検体			
	合計					算出数量 1.000 各単位
	単価					
	*** S単-51号 ***					
	環境庁告示46号溶出試験		検体		1.000 各単位	当たり算出
	環境庁告示46号溶出試験 タンクリーチング試験,,			基本給時間:8.0 深夜時間:0.0	超勤時間:0.0 週休:補正なし	
	1)資材区分					
	2)地域資材単価コード (P)					
	3)地区資材単価コード (J)					
	4)施設機械資材単価コード (K)					
	環境庁告示46号溶出試験 タンクリーチング試験	1.000	検体			
	合計					算出数量 1.000 各単位
	単価					
	*** S単-52号 ***					
	硬質ポリ塩化ビニル管 接着受口付直管		本		1.000 各単位	当たり算出
	硬質ポリ塩化ビニル管 接着受口付直管 TS片スリーブ 薄肉管VU 径200 長4.0m			基本給時間:8.0 深夜時間:0.0	超勤時間:0.0 週休:補正なし	

事業名	基幹農道整備事業 勝浦南部上3期地区				
工事名	R1 徳耕 基幹 勝浦南部上3期 路床3工事				

コード	名称	数量	単位	単価	金額	備考
	1) 地域資材単価コード					
	2) 資材規格	TS片スリーブ薄肉管VU 径200 長4.0m				
	3) 単価の入力					
	硬質ポリ塩化ビニル管 接着受口付直管 TS片スリーブ薄肉管VU 径200 長4.0m	1.000	本			
	合計					算出数量 1.000 各単位
	単価					
	*** S単- 53号 ***					
	FCD 鋳鉄RR継手		個		1.000 各単位	当たり算出
	FCD 鋳鉄RR継手 90° ベント 黒樹脂塗装径200mm (ストップリング付)			基本給時間:8.0 深夜時間:0.0	超勤時間:0.0 週休:補正なし	
	1) 地域資材単価コード					
	2) 資材規格	90° ベント 黒樹脂塗装径200mm (ス・				
	3) 単価の入力					
	FCD 鋳鉄RR継手 90° ベント 黒樹脂塗装径200mm (ストップリング付)	1.000	個			
	合計					算出数量 1.000 各単位
	単価					
	*** S単- 54号 ***					
	FCD 鋳鉄RR継手		個		1.000 各単位	当たり算出
	FCD 鋳鉄RR継手 45° ベント 黒樹脂塗装径200mm (ストップリング付)			基本給時間:8.0 深夜時間:0.0	超勤時間:0.0 週休:補正なし	

事業名	基幹農道整備事業 勝浦南部上3期地区				
工事名	R1 徳耕 基幹 勝浦南部上3期 路床3工事				

コード	名称	数量	単位	単価	金額	備考
	1)地域資材単価コード					
	2)資材規格	45° ベント [®] 黒樹脂塗装径200mm(ス・・				
	3)単価の入力					
	FCD 鋳鉄RR継手					
	45° ベント [®] 黒樹脂塗装径200mm(ストップリング [®] 付)	1.000	個			
	合計					算出数量 1.000 各単位
	単価					
	*** S単- 55号 ***					
	メカ型ドレッサージョイント		個		1.000 各単位	当たり算出
	メカ型ドレッサージョイント			基本給時間:8.0	超勤時間:0.0	
	φ200 黒樹脂塗装 ストップリング [®] 付			深夜時間:0.0	週休:補正なし	
	1)地域資材単価コード					
	2)資材規格	φ200 黒樹脂塗装 ストップリング [®] 付				
	3)単価の入力					
	メカ型ドレッサージョイント					
	φ200 黒樹脂塗装 ストップリング [®] 付	1.000	個			
	合計					算出数量 1.000 各単位
	単価					
	*** S単- 56号 ***					
	FCD 鋳鉄メカ型ドレッサーVC		個		1.000 各単位	当たり算出
	FCD 鋳鉄メカ型ドレッサーVC			基本給時間:8.0	超勤時間:0.0	
	径200mm 黒樹脂塗装 (ストップリング [®] 付)			深夜時間:0.0	週休:補正なし	

事業名	基幹農道整備事業 勝浦南部上3期地区				
工事名	R1 徳耕 基幹 勝浦南部上3期 路床3工事				

コード	名称	数量	単位	単価	金額	備考
	1)地域資材単価コード					
	2)資材規格	径200mm 黒樹脂塗装 (ストップリング付)				
	3)単価の入力					
	FCD 鑄鉄メカ型ドレッサーVC 径200mm 黒樹脂塗装 (ストップリング付)	1.000	個			
	合計					算出数量 1.000 各単位
	単価					
	*** S単- 57号 ***					
	建設廃材		m3		1.000 各単位	当たり算出
	建設廃材 無筋コンクリート廃材			基本給時間:8.0 深夜時間:0.0	超勤時間:0.0 週休:補正なし	
	1)地域資材単価コード					
	2)資材規格	無筋コンクリート廃材				
	3)単価の入力					
	建設廃材 無筋コンクリート廃材	1.000	m3			
	合計					算出数量 1.000 各単位
	単価					
	*** S単- 58号 ***					
	建設廃材		ton		1.000 各単位	当たり算出
	建設廃材 木くず(枝葉)			基本給時間:8.0 深夜時間:0.0	超勤時間:0.0 週休:補正なし	

事業名	基幹農道整備事業 勝浦南部上3期地区				
工事名	R1 徳耕 基幹 勝浦南部上3期 路床3工事				

コード	名称	数量	単位	単価	金額	備考
	1) 地域資材単価コード					
	2) 資材規格	木くず(枝葉)				
	3) 単価の入力					
	建設廃材 木くず(枝葉)	1.000	ton			
	合計					算出数量 1.000 各単位
	単価					
	*** S単- 59号 ***					
	建設廃材		ton		1.000 各単位	当たり算出
	建設廃材 木くず(根株)			基本給時間:8.0 深夜時間:0.0	超勤時間:0.0 週休:補正なし	
	1) 地域資材単価コード					
	2) 資材規格	木くず(根株)				
	3) 単価の入力					
	建設廃材 木くず(根株)	1.000	ton			
	合計					算出数量 1.000 各単位
	単価					
	*** S単- 60号 ***					
	【コンクリートブロック積工】		m ²		1.000 m ²	当たり算出
	【コンクリートブロック積工】 練積,無し,昼間施工,4週6休未満,,10,18-8-40(高炉B),なし			基本給時間:8.0 深夜時間:0.0	超勤時間:0.0 週休:補正なし	

事業名	基幹農道整備事業 勝浦南部上3期地区		
工事名	R1 徳耕 基幹 勝浦南部上3期 路床3工事		

コード	名称	数量	単位	単価	金額	備考
	1) 施工区分	練積				
	2) 時間的制約	無し				
	3) 昼夜施工区分	昼間施工				
	4) 週休2日補正	4週6休未満				
	6) 裏込コンクリート厚	10				
	7) 生コンクリート規格	18-8-40 (高炉B)				
	8) 単価0円区分(胴込材)空積の時入力	なし				
	コンクリートブロック積工 制約無 機労材 昼間	1.000	m ²			
	生コンクリート(高炉B) 18-8-40 (高炉B)	0.340	m ³			
	合計					算出数量 1.000 m ²
	単価		m ²			
	*** S単- 61号 ***					
	【構造物取壊し】		m ³		1.000 m ³	当たり算出
	【構造物取壊し】 無筋, 制約無, 機械, 昼間, しない, 4週6休未満			基本給時間:8.0 深夜時間:0.0	超勤時間:0.0 週休:補正なし	
	1) 作業区分	無筋				
	2) 制約状況	制約無				
	3) 施工区分	機械				
	4) 昼夜区分	昼間				
	5) 低騒音・低振動対策	しない				
	6) 週休2日補正	4週6休未満				
	構造物とりこわし工無筋構造物 制約無 機械 機労 昼間	1.000	m ³			
	合計					算出数量 1.000 m ³
	単価		m ³			

事業名	基幹農道整備事業 勝浦南部上3期地区
工事名	R1徳耕 基幹 勝浦南部上3期 路床3工事

コード	名称	数量	単位	単価	金額	備考
	*** S単- 62号 ***					
	モルタル工		m ²		10.000 m ²	当たり算出
	モルタル工 モルタル, 床, 20mm			基本給時間:8.0 深夜時間:0.0	超勤時間:0.0 週休:補正なし	
	1)モルタル区分	モルタル				
	2)施工区分	床				
	3)塗厚	20mm				
	左官		人			
	普通作業員		人			
	諸雑費			0.230		
	合計					算出数量 10.000 m ²
	単価		m ²			
	*** S単- 63号 ***					
	【鉄筋工】		ton		1.000 ton	当たり算出
	【鉄筋工】 SD345, D13, 一般作業, 10t未満, -, 無し, 一般構造物 (切梁無し), 10			基本給時間:8.0 深夜時間:0.0	超勤時間:0.0 週休:補正なし	
	%未満					
	1)規格区分	SD345				
	2)径区分	D13				
	3)作業区分	一般作業				
	4)施工規模	10t未満				

事業名	基幹農道整備事業 勝浦南部上3期地区		
工事名	R1 徳耕 基幹 勝浦南部上3期 路床3工事		

コード	名称	数量	単位	単価	金額	備考
	5) 時間的制約	-				
	6) 夜間作業	無し				
	7) 構造物区分	一般構造物 (切梁無し)				
	8) 太径鉄筋量	10%未満				
	異形棒鋼 SD345 D13	1.030	ton			
	鉄筋(一般構造物)	1.150	ton			
	合計					算出数量 1.000 ton
	単価		ton			
	*** S単-64号 ***					
	【排水構造物工】		枚		1.000 [各単位]	当たり算出
	【排水構造物工】 蓋版, 昼間施工, コンクリート・鋼製, 40kg/枚以下, なし, . . . , -			基本給時間:8.0 深夜時間:0.0	超勤時間:0.0 週休:補正なし	
	1) 施工区分 I	蓋版				
	2) 施工区分 II	昼間施工				
	3) 規格 I	コンクリート・鋼製				
	4) 規格 II	40kg/枚以下				
	5) 時間的制約	なし				
	9) 法面小断面	-				
	11) 再利用撤去の有無	再利用撤去を行わない				
	12) 基礎碎石の施工有無	-				
	13) 週休2日補正	4週6休未満				
	排水構造物工 蓋版 時間的制約無 コンクリート・鋼製 40kg/枚 機・労 昼間単価	1.000	枚			
	合計					算出数量 1.000 [各単位]
	単価		[各単位]			

事業名	基幹農道整備事業 勝浦南部上3期地区
工事名	R1 徳耕 基幹 勝浦南部上3期 路床3工事

コード	名称	数量	単位	単価	金額	備考
	*** S単- 65号 ***					
	ダクタイトル鑄鉄管機械布設		本		1.000	本 当たり算出
	ダクタイトル鑄鉄管機械布設 直管, K形, 200×5, 3種, バックホ(クレーン機能付), なし, なし,			基本給時間:8.0 深夜時間:0.0	超勤時間:0.0 週休:補正なし	
	1)管区分	直管				
	2)管形区分	K形				
	3)管径区分(mm×m)	200×5				
	4)管種グループ	3~4.5種				
	5)管種区分	3種				
	6)機械区分	バックホ(クレーン機能付)				
	7)短管・異形管の単価(円/本)					
	8)単価0円区分(ダクタイトル鑄鉄管)	なし				
	9)単価0円区分(接合部品)	なし				
	10)長期割引単価区分(賃料機械)					
	ダクタイトル鑄鉄管 内面モルタルライニング K形 3種管 径200 長5.0m	1.000	本			
	諸雑費 0.1%	0.001				
	ダクタイトル鑄鉄管用接合部品 K形押輪ボルト・ゴム輪 径200	1.000	組			
	土木一般世話役		人			
	特殊作業員		人			
	普通作業員		人			
	バックホ[クローラ型・クレーン機能付・排対型(1次・2次・3次)]		日			<賃料>
	軽油 ハトロール給油	4.600	L			
	運転手(特殊)		人			

事業名	基幹農道整備事業 勝浦南部上3期地区
工事名	R1 徳耕 基幹 勝浦南部上3期 路床3工事

コード	名称	数量	単位	単価	金額	備考
	合計					算出数量 1.000 本
	単価		本			
	*** S単-66号 ***					
	路体(狭幅2.5m未満)		m3		100.000 m3	当たり算出
	路体(狭幅2.5m未満) 1.0m以上2.5m未満,SR3-4t,粘・礫質土,BH山0.80(平0.60),			基本給時間:8.0 深夜時間:0.0	超勤時間:0.0 週休:補正なし	
	1)施工幅員	1.0m以上2.5m未満				
	2)締固め機械	SR3-4t				
	3)土質区分	粘・礫質土				
	4)投入機械	BH山0.80(平0.60)				
	5)長期割引単価区分(賃料機械)					
	普通作業員 敷均し・補助労務		人			
	振動ローラ[搭乗式・コンパインド型・排対型(1次・2次)]		日			<賃料>
	軽油 パトロール給油	17.000	L			
	運転手(特殊)		人			
	バックホウ[クローラ型・排対型(2次)]		供用日			<損料>
	軽油 パトロール給油	34.000	L			
	運転手(特殊)		人			
	合計					算出数量 100.000 m3
	単価		m3			

事業名	基幹農道整備事業 勝浦南部上3期地区
工事名	R1 徳耕 基幹 勝浦南部上3期 路床3工事

コード	名称	数量	単位	単価	金額	備考
	*** S単- 67号 ***					
	路体(狭幅2.5m未満)		m3		100.000 m3	当たり算出
	路体(狭幅2.5m未満) 1.0m未満, SRハツト ^{0.8-1.1t} , 粘・礫質土, BH山0.80(平0.60),			基本給時間:8.0 深夜時間:0.0	超勤時間:0.0 週休:補正なし	
	1) 施工幅員	1.0m未満				
	2) 締固め機械	SRハツト ^{0.8-1.1t}				
	3) 土質区分	粘・礫質土				
	4) 投入機械	BH山0.80(平0.60)				
	5) 長期割引単価区分 (賃料機械)					
	普通作業員 敷均し・補助労務		人			
	振動ロー[ハツト ^{ガイト} 式]		日			<賃料>
	軽油 ハツト ^{ロール} 給油	11.000	L			
	特殊作業員		人			
	バックホウ[クロー型・排対型(2次)]		供用日			<損料>
	軽油 ハツト ^{ロール} 給油	34.000	L			
	運転手(特殊)		人			
	合計					算出数量 100.000 m3
	単価		m3			
	*** S単- 68号 ***					

事業名	基幹農道整備事業 勝浦南部上3期地区
工事名	R1 徳耕 基幹 勝浦南部上3期 路床3工事

コード	名称	数量	単位	単価	金額	備考
	【ガードレール設置】		m		1.000 m	当たり算出
	【ガードレール設置】 コンクリート建込, 塗装品C-2B, 21m以上100m未満, -, 無し, 直線部, 直支柱, しない			基本給時間:8.0 深夜時間:0.0	超勤時間:0.0 週休:補正なし	
	1) 建込区分	コンクリート建込				
	2) 塗装・規格	塗装品C-2B				
	3) 施工規模	21m以上100m未満				
	4) 時間的制約	-				
	5) 夜間作業	無し				
	6) 施工区分	直線部				
	7) 支柱区分	直支柱				
	8) 材料費の控除	しない				
	ガードレール設置(コンクリート建込) 塗装品(白色) C-2B	1.200	m			
	合計					算出数量 1.000 m
	単価		m			
	*** S単- 69号 ***					
	SP 掘削		m3		1.000 m3	当たり算出
	SP 掘削 土砂, オープンカット, -, 無し, 無し, 5,000m3未満, -, -, -			基本給時間:8.0 深夜時間:0.0	超勤時間:0.0 週休:補正なし	
	1) 土質	土砂				
	2) 施工方法	オープンカット				
	3) 岩質	-				
	4) 押土の有無	無し				
	5) 障害の有無	無し				
	6) 施工数量	5,000m3未満				
	7) 火薬使用	-				
	8) 破砕片除去の有無	-				

事業名	基幹農道整備事業 勝浦南部上3期地区				
工事名	R 1 徳耕 基幹 勝浦南部上3期 路床3工事				

コード	名称	数量	単位	単価	金額	備考
	9)集積押土の有無	-				
	単 価		m3			
	*** S単- 70号 ***					
	SP 掘削		m3		1.000 m3	当たり算出
	SP 掘削 土砂,片切掘削,-,-,-,-,-,-			基本給時間:8.0 深夜時間:0.0	超勤時間:0.0 週休:補正なし	
	1)土質	土砂				
	2)施工方法	片切掘削				
	3)岩質	-				
	4)押土の有無	-				
	5)障害の有無	-				
	6)施工数量	-				
	7)火薬使用	-				
	8)破碎片除去の有無	-				
	9)集積押土の有無	-				
	単 価		m3			
	*** S単- 71号 ***					
	SP 積込(ルーズ)		m3		1.000 m3	当たり算出
	SP 積込(ルーズ) 土砂,土量50,000m3未満			基本給時間:8.0 深夜時間:0.0	超勤時間:0.0 週休:補正なし	
	1)土質	土砂				
	2)作業内容	土量50,000m3未満				
	単 価		m3			

事業名	基幹農道整備事業 勝浦南部上3期地区
工事名	R1 徳耕 基幹 勝浦南部上3期 路床3工事

コード	名称	数量	単位	単価	金額	備考
	*** S単- 72号 ***					
	SP 床掘り		m3		1.000 m3	当たり算出
	SP 床掘り 土砂, 標準, 無し, 無し			基本給時間:8.0 深夜時間:0.0	超勤時間:0.0 週休:補正なし	
	1)土質区分	土砂				
	2)施工方法	標準				
	3)土留方式の種類	無し				
	4)障害の有無	無し				
	単 価		m3			
	*** S単- 73号 ***					
	SP 床掘り		m3		1.000 m3	当たり算出
	SP 床掘り 土砂, 平均施工幅1m以上2m未満, 無し, 無し			基本給時間:8.0 深夜時間:0.0	超勤時間:0.0 週休:補正なし	
	1)土質区分	土砂				
	2)施工方法	平均施工幅1m以上2m未満				
	3)土留方式の種類	無し				
	4)障害の有無	無し				
	単 価		m3			
	*** S単- 74号 ***					
	SP 床掘り		m3		1.000 m3	当たり算出
	SP 床掘り 土砂, 上記以外(小規模), -, -			基本給時間:8.0 深夜時間:0.0	超勤時間:0.0 週休:補正なし	

事業名	基幹農道整備事業 勝浦南部上3期地区				
工事名	R1 徳耕 基幹 勝浦南部上3期 路床3工事				

コード	名称	数量	単位	単価	金額	備考
	1)土質区分	土砂				
	2)施工方法	上記以外(小規模)				
	3)土留方式の種類	-				
	4)障害の有無	-				
	単 価		m3			
	*** S単-75号 ***					
	SP 土砂等運搬		m3		1.000 m3	当たり算出
	SP 土砂等運搬 小規模,バックホ山積0.28m3(平積0.2m3),土砂(岩塊・玉石混り土含む)			基本給時間:8.0 深夜時間:0.0	超勤時間:0.0 週休:補正なし	
	,無し,2.5km以下					
	1)土砂等発生現場	小規模				
	2)積込機種・規格	バックホ山積0.28m3(平積0.2m3)				
	3)土質	土砂(岩塊・玉石混り土含む)				
	4)DID区間の有無	無し				
	5)運搬距離(km)	2.5km以下				
	単 価		m3			
	*** S単-76号 ***					
	SP 土砂等運搬		m3		1.000 m3	当たり算出
	SP 土砂等運搬 標準,バックホ山積0.8m3(平積0.6m3),土砂(岩塊・玉石混り土含む),無			基本給時間:8.0 深夜時間:0.0	超勤時間:0.0 週休:補正なし	
	し,49.5km以下					
	1)土砂等発生現場	標準				
	2)積込機種・規格	バックホ山積0.8m3(平積0.6m3)				

事業名	基幹農道整備事業 勝浦南部上3期地区				
工事名	R1 徳耕 基幹 勝浦南部上3期 路床3工事				

コード	名称	数量	単位	単価	金額	備考
	3)土質	土砂(岩塊・玉石混り土含む)				
	4)DID区間の有無	無し				
	5)運搬距離(km)	49.5km以下				
	単 価		m3			
	*** S単-77号 ***					
	SP 土砂等運搬		m3		1.000 m3	当たり算出
	SP 土砂等運搬 小規模,バックホ山積0.28m3(平積0.2m3),土砂(岩塊・玉石混り土含む)			基本給時間:8.0 深夜時間:0.0	超勤時間:0.0 週休:補正なし	
	,無し,6.0km以下					
	1)土砂等発生現場	小規模				
	2)積込機種・規格	バックホ山積0.28m3(平積0.2m3)				
	3)土質	土砂(岩塊・玉石混り土含む)				
	4)DID区間の有無	無し				
	5)運搬距離(km)	6.0km以下				
	単 価		m3			
	*** S単-78号 ***					
	SP 路床盛土		m3		1.000 m3	当たり算出
	SP 路床盛土 4.0m以上,10,000m3未満,無し,			基本給時間:8.0 深夜時間:0.0	超勤時間:0.0 週休:補正なし	
	1)平均幅員	4.0m以上				
	2)施工数量	10,000m3未満				
	3)障害の有無	無し				
	4)長期割引単価区分					

事業名	基幹農道整備事業 勝浦南部上3期地区				
工事名	R 1 徳耕 基幹 勝浦南部上3期 路床3工事				

コード	名称	数量	単位	単価	金額	備考
	単 価		m3			
	*** S単- 79号 ***					
	SP 路床盛土		m3		1.000 m3	当たり算出
	SP 路床盛土 2.5m以上4.0m未満, -, -,			基本給時間:8.0 深夜時間:0.0	超勤時間:0.0 週休:補正なし	
	1)平均幅員	2.5m以上4.0m未満				
	2)施工数量	-				
	3)障害の有無	-				
	4)長期割引単価区分					
	単 価		m3			
	*** S単- 80号 ***					
	SP 基面整正		m ²		1.000 m ²	当たり算出
	SP 基面整正 基面整正			基本給時間:8.0 深夜時間:0.0	超勤時間:0.0 週休:補正なし	
	1)整形区分	基面整正				
	単 価		m ²			
	*** S単- 81号 ***					
	SP 殻運搬		m3		1.000 m3	当たり算出
	SP 殻運搬 コンクリート構造物とりこわし,機械積込,無し,5.5km以下,			基本給時間:8.0 深夜時間:0.0	超勤時間:0.0 週休:補正なし	

事業名	基幹農道整備事業 勝浦南部上3期地区
工事名	R1 徳耕 基幹 勝浦南部上3期 路床3工事

コード	名称	数量	単位	単価	金額	備考
	1) 殻発生作業 2) 積込工法区分	コンクリート構造物とりこわし 機械積込				
	3) DID区間の有無 4) 運搬距離(km)	無し 5.5km以下				
	単 価		m3			
	*** S単- 82号 ***					
	SP 殻運搬		m3		1.000 m3	当たり算出
	SP 殻運搬 舗装版破碎, 機械積込(舗装版厚15cm以下), 無し, 6.5km以下,			基本給時間:8.0 深夜時間:0.0	超勤時間:0.0 週休:補正なし	
	1) 殻発生作業 2) 積込工法区分	舗装版破碎 機械積込(舗装版厚15cm以下)				
	3) DID区間の有無 4) 運搬距離(km)	無し 6.5km以下				
	単 価		m3			
	*** S単- 83号 ***					
	SP 舗装版破碎		m ²		1.000 m ²	当たり算出
	SP 舗装版破碎 コンクリート舗装版, 無し, 不要, 15cm以下, -, 有り,			基本給時間:8.0 深夜時間:0.0	超勤時間:0.0 週休:補正なし	
	1) 舗装版種別 2) 障害等の有無	コンクリート舗装版 無し				
	3) 騒音振動対策 4) 舗装版厚	不要 15cm以下				
	5) Co+As(カバ-)舗装によるアスファルト舗装 6) 積込作業の有無	- 有り				
	7) 長期割引単価区分					

事業名	基幹農道整備事業 勝浦南部上3期地区
工事名	R1 徳耕 基幹 勝浦南部上3期 路床3工事

コード	名称	数量	単位	単価	金額	備考
	単 価		m ²			
	*** S単- 84号 ***					
	SP 舗装版切断		m		1.000 m	当たり算出
	SP 舗装版切断 コンクリート舗装版, -, 15cm以下, -			基本給時間:8.0 深夜時間:0.0	超勤時間:0.0 週休:補正なし	
	1)舗装版種別	コンクリート舗装版				
	2)アスファルト舗装版厚	-				
	3)コンクリート舗装版厚	15cm以下				
	4)コンクリート+アスファルト(カバー)舗装版の全体	-				
	単 価		m			
	*** S単- 85号 ***					
	SP 基礎碎石		m ²		1.000 m ²	当たり算出
	SP 基礎碎石 17.5cm超20.0cm以下, 再生クラッシュラン RC-40 40~0mm,			基本給時間:8.0 深夜時間:0.0	超勤時間:0.0 週休:補正なし	
	1)碎石の厚さ	17.5cm超20.0cm以下				
	2)碎石の種類	再生クラッシュラン RC-40 40~0mm				
	3)長期割引単価区分					
	単 価		m ²			
	*** S単- 86号 ***					
	SP 基礎碎石		m ²		1.000 m ²	当たり算出

事業名	基幹農道整備事業 勝浦南部上3期地区				
工事名	R1 徳耕 基幹 勝浦南部上3期 路床3工事				

コード	名称	数量	単位	単価	金額	備考
	SP 基礎碎石 12.5cm超17.5cm以下,再生クラッシュラン RC-40 40~0mm,			基本給時間:8.0 深夜時間:0.0	超勤時間:0.0 週休:補正なし	
	1) 碎石の厚さ 2) 碎石の種類	12.5cm超17.5cm以下 再生クラッシュラン RC-40 40~0mm				
	3) 長期割引単価区分					
	単 価		m ²			
	*** S単- 87号 ***					
	SP 基礎碎石		m ²		1.000 m ²	当たり算出
	SP 基礎碎石 7.5cm超12.5cm以下,再生クラッシュラン RC-40 40~0mm,			基本給時間:8.0 深夜時間:0.0	超勤時間:0.0 週休:補正なし	
	1) 碎石の厚さ 2) 碎石の種類	7.5cm超12.5cm以下 再生クラッシュラン RC-40 40~0mm				
	3) 長期割引単価区分					
	単 価		m ²			
	*** S単- 88号 ***					
	SP コンクリート		m ³		1.000 m ³	当たり算出
	SP コンクリート 小型構造物,人力打設,-,一般養生,-,無し,-,18-8-40(高炉B) W/C65			基本給時間:8.0 深夜時間:0.0	超勤時間:0.0 週休:補正なし	
	%,					
	1) 構造物種別 2) 打設工法	小型構造物 人力打設				
	3) 設計日打設量 4) 養生工の種類	- 一般養生				

事業名	基幹農道整備事業 勝浦南部上3期地区				
工事名	R1 徳耕 基幹 勝浦南部上3期 路床3工事				

コード	名称	数量	単位	単価	金額	備考
	5)圧送管延長距離区分	-				
	6)現場内小運搬の有無	無し				
	7)打設高さ、水平打設距離	-				
	8)コンクリート規格	18-8-40(高炉B) W/C65%				
	単 価		m3			
	*** S単- 89号 ***					
	SP 均しコンクリート, 18-8-40		m3		1.000 m3	当たり算出
	SP コンクリート 無筋・鉄筋構造物, 人力打設, -, 一般養生, -, 無し, -, 18-8-40(高炉B)			基本給時間:8.0 深夜時間:0.0	超勤時間:0.0 週休:補正なし	
	W/C65%,					
	1)構造物種別	無筋・鉄筋構造物				
	2)打設工法	人力打設				
	3)設計日打設量	-				
	4)養生工の種類	一般養生				
	5)圧送管延長距離区分	-				
	6)現場内小運搬の有無	無し				
	7)打設高さ、水平打設距離	-				
	8)コンクリート規格	18-8-40(高炉B) W/C65%				
	単 価		m3			
	*** S単- 90号 ***					
	SP コンクリート		m3		1.000 m3	当たり算出
	SP コンクリート 小型構造物, バックホウ(クレーン機能付) 打設, -, 一般養生, -, -, -, 18-8-40			基本給時間:8.0 深夜時間:0.0	超勤時間:0.0 週休:補正なし	
	(高炉B) W/C65%,					

事業名	基幹農道整備事業 勝浦南部上3期地区
工事名	R1 徳耕 基幹 勝浦南部上3期 路床3工事

コード	名称	数量	単位	単価	金額	備考
	1) 構造物種別	小型構造物				
	2) 打設工法	バックホウ(クレーン機能付)打設				
	3) 設計日打設量	-				
	4) 養生工の種類	一般養生				
	5) 圧送管延長距離区分	-				
	6) 現場内小運搬の有無	-				
	7) 打設高さ、水平打設距離	-				
	8) コンクリート規格	18-8-40(高炉B) W/C65%				
	9) 長期割引単価区分					
	単 価		m3			
	*** S単- 91号 ***					
	SP コンクリート		m3		1.000 m3	当たり算出
	SP コンクリート 無筋・鉄筋構造物, 人力打設, -, 一般養生, -, 無し, -, 18-8-40(高炉B) W/C65%,			基本給時間:8.0 深夜時間:0.0	超勤時間:0.0 週休:補正なし	
	1) 構造物種別	無筋・鉄筋構造物				
	2) 打設工法	人力打設				
	3) 設計日打設量	-				
	4) 養生工の種類	一般養生				
	5) 圧送管延長距離区分	-				
	6) 現場内小運搬の有無	無し				
	7) 打設高さ、水平打設距離	-				
	8) コンクリート規格	18-8-40(高炉B) W/C65%				
	単 価		m3			
	*** S単- 92号 ***					

事業名	基幹農道整備事業 勝浦南部上3期地区				
工事名	R1 徳耕 基幹 勝浦南部上3期 路床3工事				

コード	名称	数量	単位	単価	金額	備考
	SP コンクリート		m ³		1.000 m ³	当たり算出
	SP コンクリート 小型構造物, 人力打設, -, 一般養生, -, 無し, -, 21-12-25(20) (高炉B)			基本給時間:8.0 深夜時間:0.0	超勤時間:0.0 週休:補正なし	
	W/C60%,					
	1) 構造物種別	小型構造物				
	2) 打設工法	人力打設				
	3) 設計日打設量	-				
	4) 養生工の種類	一般養生				
	5) 圧送管延長距離区分	-				
	6) 現場内小運搬の有無	無し				
	7) 打設高さ、水平打設距離	-				
	8) コンクリート規格	21-12-25(20) (高炉B) W/C60%				
	単 価		m ³			
	*** S単- 93号 ***					
	SP 型枠		m ²		1.000 m ²	当たり算出
	SP 型枠 一般型枠, 小型構造物			基本給時間:8.0 深夜時間:0.0	超勤時間:0.0 週休:補正なし	
	1) 型枠の種類	一般型枠				
	2) 構造物の種類	小型構造物				
	単 価		m ²			
	*** S単- 94号 ***					
	SP 型枠		m ²		1.000 m ²	当たり算出
	SP 型枠 一般型枠, 均しコンクリート			基本給時間:8.0 深夜時間:0.0	超勤時間:0.0 週休:補正なし	

事業名	基幹農道整備事業 勝浦南部上3期地区		
工事名	R1 徳耕 基幹 勝浦南部上3期 路床3工事		

コード	名称	数量	単位	単価	金額	備考
	1)型枠の種類 2)構造物の種類	一般型枠 均しコンクリート				
	単 価		m ²			
	*** S単- 95号 ***					
	SP 目地板		m ²		1.000 m ²	当たり算出
	SP 目地板 目地板(瀝青繊維質板)t=10mm			基本給時間:8.0 深夜時間:0.0	超勤時間:0.0 週休:補正なし	
	1)目地板の種類	目地板(瀝青繊維質板)t=10mm				
	単 価		m ²			
	*** S単- 96号 ***					
	SP 暗渠排水管		m		1.000 m	当たり算出
	SP 暗渠排水管 据付,波状管及び網状管,50~150mm,要			基本給時間:8.0 深夜時間:0.0	超勤時間:0.0 週休:補正なし	
	1)作業区分 2)管種別	据付 波状管及び網状管				
	3)呼び径 4)継手材料費	50~150mm 要				
	単 価		m			
	*** S単- 97号 ***					
	SP フィルター材		m ³		1.000 m ³	当たり算出

事業名	基幹農道整備事業 勝浦南部上3期地区
工事名	R1徳耕 基幹 勝浦南部上3期 路床3工事

コード	名称(規格)	数量	単位	単価	金額	備考
	*** T単-1号 ***					
	補強土壁工 壁面組立		m ²		100.000 m ²	当たり算出
	土木一般世話役		人			S単 10号
	特殊作業員		人			S単 11号
	普通作業員		人			S単 12号
	トラックレーン[油圧伸縮ジブ型] 吊上能力4.9t吊		日			S単 6号
	雑品	0.080				
	合計					算出数量 100.000 m ²
	単価		m ²			
	*** T単-2号 ***					
	補強土壁工 補強材敷設		m ²		100.000 m ²	当たり算出
	土木一般世話役		人			S単 10号
	普通作業員		人			S単 12号
	雑品	0.020				
	合計					算出数量 100.000 m ²

事業名	基幹農道整備事業 勝浦南部上3期地区		
工事名	R1徳耕 基幹 勝浦南部上3期 路床3工事		

コード	名称(規格)	数量	単位	単価	金額	備考
	単 価		m ²			
	*** T単-3号 ***					
	補強土壁工 まき出し・敷均し, 締固め		m ³		100.000 m ³	当たり算出
	土木一般世話役		人			S単 10号
	特殊作業員		人			S単 11号
	普通作業員		人			S単 12号
	バックホ[クロー型・排対型(1次・2次・3次)] 標準バケット容量 山積0.5m ³ (平積0.4m ³)		日			S単 7号
	ブルドーザ[湿地・排対型(1次・2次)] 7t級 7~9t		日			S単 8号
	振動ロー[搭乗式・コンバインド型・排対型(1次・2次)] 質量3.0~4.0t		日			S単 9号
	雑品	0.030				
	合 計					算出数量 100.000 m ³
	単 価		m ³			
	*** T単-4号 ***					
	硬質ポリ塩化ビニル管人力布設		m		10.000 m	当たり算出
	VU, 200mm, 片受直管スリーブ付, 4.0m管					

事業名	基幹農道整備事業 勝浦南部上3期地区
工事名	R1 徳耕 基幹 勝浦南部上3期 路床3工事

コード	名称(規格)	数量	単位	単価	金額	備考
	コンクリートハ°ネル 標準(S)		枚	24,500		S単 16号
	コンクリートハ°ネル ハーフ(H)		枚	12,200		S単 17号
	コンクリートハ°ネル 孔開き標準(S200)		枚	24,500		S単 18号
	コンクリートハ°ネル 天端調整(F45)		枚	10,100		S単 19号
	コンクリートハ°ネル 天端調整(F60)		枚	12,200		S単 20号
	コンクリートハ°ネル 天端調整(F75)		枚	15,300		S単 21号
	コンクリートハ°ネル 天端調整(F90)		枚	20,300		S単 22号
	コンクリートハ°ネル 天端調整(F105)		枚	22,800		S単 23号
	コンクリートハ°ネル 天端調整(F120)		枚	24,500		S単 24号
	コンクリートハ°ネル 天端調整(F135)		枚	28,000		S単 25号
	コンクリートハ°ネル 天端調整(F150)		枚	32,900		S単 26号
	補強材 TT045		m ²	1,250		S単 27号
	補強材 TT060		m ²	1,400		S単 28号
	U型コネクター A型		本	420		S単 29号
	ジョイントバー 5*45*1100		本	360		S単 30号
	連結ピン L=1060		本	420		S単 31号
	固定ピン L=300, D10		本	120		S単 32号
	水平目地材 高密度コルク 60*500*20		本	930		S単 33号

見積単価一覧表

工事名: R1徳耕 基幹 勝浦南部上3期 路床3工事				
名称	規格	単位	単価	備考
コンクリートパネル	標準(S)	枚	24,500	
コンクリートパネル	ハーフ(H)	枚	12,200	
コンクリートパネル	孔開き標準(S200)	枚	24,500	
コンクリートパネル	天端調整(F45)	枚	10,100	
コンクリートパネル	天端調整(F60)	枚	12,200	
コンクリートパネル	天端調整(F75)	枚	15,300	
コンクリートパネル	天端調整(F90)	枚	20,300	
コンクリートパネル	天端調整(F105)	枚	22,800	
コンクリートパネル	天端調整(F120)	枚	24,500	
コンクリートパネル	天端調整(F135)	枚	28,000	
コンクリートパネル	天端調整(F150)	枚	32,900	
補強材	TT045	m2	1,250	
補強材	TT060	m2	1,400	
U型コネクター	A型	本	420	
ジョイントバー	5*45*1100	本	360	
連結ピン	L=1060	本	420	
固定ピン	L=300, D10	本	120	
水平目地材	高密度コルク 60*500*20	本	930	
透水防砂材	250mm	m	420	
運搬費	7tユニック車	式	270,000	上記一式にかかる運搬費
木くず処分費	枝葉	t	10,909	運搬距離 L=5.5km
木くず処分費	根株	t	18,182	運搬距離 L=5.5km
再生砂		m3	700	運搬距離 L=33.3km

技術管理費積上げ項目一覧表

工事名	R1徳耕 基幹 勝浦南部上3期 路床3工事				
積上げ項目	土壌分析費				
番号	項目	規格仕様	単位	数量	備考
1	カドミウム	溶出	検体	1	
2	全シアン	溶出	検体	1	
3	有機燐	溶出	検体	1	
4	鉛	溶出	検体	1	
5	六価クロム	溶出	検体	1	
6	砒素	溶出	検体	1	
7	総水銀	溶出	検体	1	
8	アルキル水銀	溶出	検体	1	
9	PCB	溶出	検体	1	
10	銅	含有	検体	1	
11	ジクロロメタン	溶出	検体	1	
12	四塩化炭素	溶出	検体	1	
13	クロロエチレン	溶出	検体	1	
14	1,2-ジクロロエタン	溶出	検体	1	
15	1,1-ジクロロエチレン	溶出	検体	1	
16	シス-1,2-ジクロロエチレン	溶出	検体	1	
17	1,1,1-トリクロロエタン	溶出	検体	1	
18	1,1,2-トリクロロエタン	溶出	検体	1	
19	トリクロロエチレン	溶出	検体	1	
20	テトラクロロエチレン	溶出	検体	1	
21	1,3-ジクロロプロペン	溶出	検体	1	
22	チラウム	溶出	検体	1	
23	シマジン	溶出	検体	1	
24	チオベンカルブ	溶出	検体	1	
25	ベンゼン	溶出	検体	1	
26	セレン	溶出	検体	1	
27	弗素	溶出	検体	1	
28	ほう素	溶出	検体	1	
29	1,4-ジオキサソ	溶出	検体	1	

数 量 総 括 表

工事区分 (レベル 1)	工 種 (レベル 2)	種 別 (レベル 3)	細 別 (レベル 4)	規 格 (レベル 5)	単位	数 量	摘 要
	土工	掘削	オープン	土砂	m3	82	
			片切	土砂	m3	324	
		床堀	標準	土砂	m3	17	
			1.0m ≤ B < 2.0m	土砂	m3	59	
			B < 1.0m	土砂	m3	7	
		補強土壁	盛土	土砂	m3	144	
		路体盛土	1.0m ≤ B < 2.5m	土砂	m3	13	
			B < 1.0m	土砂	m3	13	
		路床盛土	4.0m ≤ B	土砂	m3	1	
			2.5m ≤ B < 4.0m	土砂	m3	52	
			1.0m ≤ B < 2.5m	土砂	m3	9	
			B < 1.0m, (構造物周辺)	土砂	m3	24	
		埋戻	B < 1.0m, (構造物周辺)	土砂	m3	58	
		盛土	B < 1.0m, (構造物周辺)	土砂	m3	2	
		作業残土		土砂	m3	136	
				軟岩 I	m3	16	(石積撤去)
		基面整正		土砂	m2	48	
	構造物撤去工	石積撤去	t=250		m2	65	(16 m3)
		舗装版撤去	Co舗装, t=100	無筋	m2	85	(8.5 m3)
		Co取壊	無筋		m3	3.6	
		殻処理	無筋		m3	12	
		舗装版切断工	コンクリート舗装厚15cm以下		m	6.6	
	擁壁工						
		2号ブロック積			m	33.3	
			コンクリートブロック張工	間知ブロック、150kg/個未満	m ²	58	
			胴込コンクリート	18-8-40	m ³	13	
			裏込コンクリート	18-8-40	m ³	6.1	
			裏込材	RC-40	m ³	11	
			水抜孔	VP65	m	17.8	
			目地板	瀝青繊維質板10mm	m ²	3.4	
			基礎コンクリート工	18-8-40	m ³	3.8	
			型枠	小型	m ²	13.3	
			基礎碎石	RC-40, t=150	m ²	24	
			目地板	瀝青繊維質板10mm	m ²	0.4	
			天端コンクリート工	18-8-40	m ³	2.6	
			型枠	均し	m ²	6.7	
			目地板	瀝青繊維質板10mm	m ²	0.3	
		3号小口止め			基	1	
		4号小口止め			基	1	
		5号小口止め			基	1	
		6号小口止め			基	1	
		補強土壁工			m	24.0	
		天端工					
			独立防護柵用基礎敷設		m	24.0	
			防護柵設置	Gr-C-2B	m	24.0	
	排水工						
		L型水路		B300×H300	m	34.3	
		1号U型水路		B300×H300	m	10.0	
		2号U型水路		B300×H300	m	11.2	
		横断溝		B300×H300	m	11.7	
		集水柵		700*700	基	1.0	
	農水管仮設・復旧	仮設			式	1.0	
		復旧			式	1.0	
	木くず	運搬			m3	10.0	
		処理			m3	10.0	

土工・構造物撤去工 集計表

工 種	種 別	細 別	規 格	単 位	数 量	備 考
土工						
	掘削	オープン	土砂	m ³	82	
		片切	土砂	m ³	324	
	床堀	標準	土砂	m ³	17	
		1.0m≦B<2.0m	土砂	m ³	59	
		B<1.0m	土砂	m ³	7	
	補強土壁	盛土	土砂	m ³	144	
	路体盛土	1.0m≦B<2.5m	土砂	m ³	13	
		B<1.0m	土砂	m ³	13	
	路床盛土	4.0m≦B	土砂	m ³	1	
		2.5m≦B<4.0m	土砂	m ³	52	
		1.0m≦B<2.5m	土砂	m ³	9	
		B<1.0m, (構造物周辺)	土砂	m ³	24	
	埋戻	B<1.0m, (構造物周辺)	土砂	m ³	58	
	盛土	B<1.0m, (構造物周辺)	土砂	m ³	2	
	作業残土		土砂	m ³	136	
			軟岩 I	m ³	16	
	基面整正		土砂	m ²	48	
構造物撤去工	石積撤去	t=250		m ²	65	(16 m3)
	舗装版撤去	Co舗装, t=100		m ²	85.3	(8.5 m3)
	Co取壊	機械取壊	無筋	m ³	3.6	
	殻処理		無筋	m ³	12	
	舗装版切断工	コンクリート舗装厚15cm以下		m	6.60	3.3+3.3

作業土工											
測 点	距 離 (m)	オープン掘削 (土砂)			片切掘削 (土砂)			Co取壊 (無筋)			摘 要
		断 面 (m2)	平均断面 (m2)	数 量 (m3)	断 面 (m2)	平均断面 (m2)	数 量 (m3)	断 面 (m2)	平均断面 (m2)	数 量 (m3)	
51 + 0.000		0.0			1.6			0.0			
51 + 10.000	10.000	0.0	0.00	0.0	6.3	3.95	39.5	0.0	0.00	0.0	
52 + 0.000	10.000	0.0	0.00	0.0	4.7	5.50	55.0	0.0	0.00	0.0	
52 + 0.000		0.0			15.6			0.0			No. 52'
52 + 3.000	3.000	0.0	0.00	0.0	15.6	15.60	46.8	0.0	0.00	0.0	No. 52'
52 + 3.000		0.0			7.8			0.0			No. 52+10
52 + 10.000	7.000	0.0	0.00	0.0	7.8	7.80	54.6	0.0	0.00	0.0	
53 + 0.000	10.000	0.0	0.00	0.0	10.9	9.35	93.5	0.0	0.00	0.0	
53 + 2.000	2.000	0.0	0.00	0.0	10.9	10.90	21.8	0.0	0.00	0.0	No. 53
53 + 2.000		0.0			2.3			0.1			No. 53+5.0
53 + 5.000	3.000	0.0	0.00	0.0	2.3	2.30	6.9	0.1	0.10	0.3	
53 + 10.000	5.000	5.3	2.65	13.3	0.0	1.15	5.8	0.2	0.15	0.8	
53 + 15.000	5.000	11.1	8.20	41.0	0.0	0.00	0.0	0.4	0.30	1.5	
53 + 15.000	0.000	11.1			0.0			0.4			
54 + 0.000	5.000	0.0	5.55	27.8	0.0	0.00	0.0	0.0	0.20	1.0	
54 + 2.500	2.500	0.0	0.00	0.0	0.0	0.00	0.0	0.0	0.00	0.0	No. 54
54 + 2.500		0.0			0.0			0.0			
54 + 10.000	7.500	0.0	0.00	0.0	0.0	0.00	0.0	0.0	0.00	0.0	
合 計	70.000			82.0			323.9			3.6	

作業土工

測 点	距 離 (m)	床堀 (土砂), 標準			床堀 (土砂), 1.0m ≤ B < 2.0m			床堀 (土砂), B < 1.0m			摘 要
		断 面 (m ²)	平均断面 (m ²)	数 量 (m ³)	断 面 (m ²)	平均断面 (m ²)	数 量 (m ³)	断 面 (m ²)	平均断面 (m ²)	数 量 (m ³)	
51 + 0.000		1.2			1.5			0.0			
51 + 10.000	10.000	0.3	0.75	7.5	1.5	1.50	15.0	0.0	0.00	0.0	
52 + 0.000	10.000	0.3	0.30	3.0	1.5	1.50	15.0	0.0	0.00	0.0	
52 + 0.000		0.3			1.5			0.3			No. 52'
52 + 3.000	3.000	0.3	0.30	0.9	1.5	1.50	4.5	0.3	0.30	0.9	No. 52'
52 + 3.000		0.0			0.0			0.3			No. 52+10
52 + 10.000	7.000	0.0	0.00	0.0	0.0	0.00	0.0	0.3	0.30	2.1	
53 + 0.000	10.000	0.0	0.00	0.0	0.0	0.00	0.0	0.3	0.30	3.0	
53 + 2.000	2.000	0.0	0.00	0.0	0.0	0.00	0.0	0.3	0.30	0.6	No. 53
53 + 2.000		0.3			1.5			0.0			No. 53+5.0
53 + 5.000	3.000	0.3	0.30	0.9	1.5	1.50	4.5	0.0	0.00	0.0	
53 + 10.000	5.000	0.5	0.40	2.0	1.5	1.50	7.5	0.0	0.00	0.0	
53 + 15.000	5.000	0.6	0.55	2.8	1.6	1.55	7.8	0.0	0.00	0.0	
53 + 15.000		0.0			1.0			0.0			
54 + 0.000	5.000	0.0	0.00	0.0	0.4	0.70	3.5	0.0	0.00	0.0	
54 + 2.500	2.500	0.0	0.00	0.0	0.4	0.40	1.0	0.0	0.00	0.0	No. 54
54 + 2.500		0.0			0.0			0.0			
54 + 10.000	7.500	0.0	0.00	0.0	0.0	0.00	0.0	0.0	0.00	0.0	
合 計	70.000			17.1			58.8			6.6	

作業土工											
測 点	距 離 (m)	補強土壁盛土			路体盛土, 1.0m ≤ B < 2.5m			路体盛土, B < 1.0m			摘 要
		断 面 (m2)	平均断面 (m2)	数 量 (m3)	断 面 (m2)	平均断面 (m2)	数 量 (m3)	断 面 (m2)	平均断面 (m2)	数 量 (m3)	
51 + 0.000		0.0			0.0			0.0			
51 + 10.000	10.000	0.0	0.00	0.0	0.0	0.00	0.0	0.0	0.00	0.0	
52 + 0.000	10.000	0.0	0.00	0.0	0.0	0.00	0.0	0.0	0.00	0.0	
52 + 0.000		4.0			0.0			0.3			No. 52'
52 + 3.000	3.000	4.0	4.00	12.0	0.0	0.00	0.0	0.3	0.30	0.9	No. 52'
52 + 3.000		8.4			1.1			0.8			No. 52+10
52 + 10.000	7.000	8.4	8.40	58.8	1.1	1.10	7.7	0.8	0.80	5.6	
53 + 0.000	10.000	4.5	6.45	64.5	0.0	0.55	5.5	0.4	0.60	6.0	
53 + 2.000	2.000	4.5	4.50	9.0	0.0	0.00	0.0	0.4	0.40	0.8	No. 53
53 + 2.000		0.0			0.0			0.0			No. 53+5.0
53 + 5.000	3.000	0.0	0.00	0.0	0.0	0.00	0.0	0.0	0.00	0.0	
53 + 10.000	5.000	0.0	0.00	0.0	0.0	0.00	0.0	0.0	0.00	0.0	
53 + 15.000	5.000	0.0	0.00	0.0	0.0	0.00	0.0	0.0	0.00	0.0	
53 + 15.000		0.0			0.0			0.0			
54 + 0.000	5.000	0.0	0.00	0.0	0.0	0.00	0.0	0.0	0.00	0.0	
54 + 2.500	2.500	0.0	0.00	0.0	0.0	0.00	0.0	0.0	0.00	0.0	No. 54
54 + 2.500		0.0			0.0			0.0			
54 + 10.000	7.500	0.0	0.00	0.0	0.0	0.00	0.0	0.0	0.00	0.0	
合 計	70.000			144.3			13.2			13.3	

作業土工											
測 点	距 離 (m)	路床盛土, 4.0m ≤ B			路床盛土, 2.5m ≤ B < 4.0m			路床盛土, 1.0m ≤ B < 2.5m			摘 要
		断 面 (m ²)	平均断面 (m ²)	数 量 (m ³)	断 面 (m ²)	平均断面 (m ²)	数 量 (m ³)	断 面 (m ²)	平均断面 (m ²)	数 量 (m ³)	
51 + 0.000		0.0			0.0			0.0			
51 + 10.000	10.000	0.0	0.00	0.0	0.0	0.00	0.0	0.0	0.00	0.0	
52 + 0.000	10.000	0.0	0.00	0.0	0.0	0.00	0.0	0.0	0.00	0.0	
52 + 0.000		0.0			2.4			0.3			No. 52'
52 + 3.000	3.000	0.0	0.00	0.0	2.4	2.40	7.2	0.3	0.30	0.9	No. 52'
52 + 3.000		0.0			2.6			0.4			No. 52+10
52 + 10.000	7.000	0.0	0.00	0.0	2.6	2.60	18.2	0.4	0.40	2.8	
53 + 0.000	10.000	0.0	0.00	0.0	2.0	2.30	23.0	0.3	0.35	3.5	
53 + 2.000	2.000	0.0	0.00	0.0	2.0	2.00	4.0	0.3	0.30	0.6	No. 53
53 + 2.000		0.0			0.0			0.0			No. 53+5.0
53 + 5.000	3.000	0.0	0.00	0.0	0.0	0.00	0.0	0.0	0.00	0.0	
53 + 10.000	5.000	0.0	0.00	0.0	0.0	0.00	0.0	0.0	0.00	0.0	
53 + 15.000	5.000	0.0	0.00	0.0	0.0	0.00	0.0	0.0	0.00	0.0	
53 + 15.000		0.0			0.0			0.0			
54 + 0.000	5.000	0.0	0.00	0.0	0.0	0.00	0.0	0.2	0.10	0.5	
54 + 2.500	2.500	0.0	0.00	0.0	0.0	0.00	0.0	0.2	0.20	0.5	No. 54
54 + 2.500		0.0			0.0			0.0			
54 + 10.000	7.500	0.3	0.15	1.1	0.0	0.00	0.0	0.0	0.00	0.0	
合 計	70.000			1.1			52.4			8.8	

作業土工											
測 点	距 離 (m)	路床盛土, B<1.0m(構造物周辺)			埋戻, B<1.0m(構造物周辺)			盛土, B<1.0m(構造物周辺)			摘 要
		断 面 (m2)	平均断面 (m2)	数 量 (m3)	断 面 (m2)	平均断面 (m2)	数 量 (m3)	断 面	平均断面	数 量	
51 + 0.000		0.4			1.4			0.0			
51 + 10.000	10.000	0.3	0.35	3.5	0.9	1.15	11.5	0.0	0.00	0.0	
52 + 0.000	10.000	0.3	0.30	3.0	0.9	0.90	9.0	0.0	0.00	0.0	
52 + 0.000		0.5			2.0			0.0			No. 52'
52 + 3.000	3.000	0.5	0.50	1.5	2.0	2.00	6.0	0.0	0.00	0.0	No. 52'
52 + 3.000		0.6			0.7			0.0			No. 52+10
52 + 10.000	7.000	0.6	0.60	4.2	0.7	0.70	4.9	0.0	0.00	0.0	
53 + 0.000	10.000	0.6	0.60	6.0	1.1	0.90	9.0	0.0	0.00	0.0	
53 + 2.000	2.000	0.6	0.60	1.2	1.1	1.10	2.2	0.0	0.00	0.0	No. 53
53 + 2.000		0.3			0.9			0.0			No. 53+5.0
53 + 5.000	3.000	0.3	0.30	0.9	0.9	0.90	2.7	0.0	0.00	0.0	
53 + 10.000	5.000	0.3	0.30	1.5	1.0	0.95	4.8	0.0	0.00	0.0	
53 + 15.000	5.000	0.2	0.25	1.3	1.0	1.00	5.0	0.0	0.00	0.0	
53 + 15.000		0.0			0.6			0.0			
54 + 0.000	5.000	0.1	0.05	0.3	0.3	0.45	2.3	0.4	0.20	1.0	
54 + 2.500	2.500	0.1	0.10	0.3	0.3	0.30	0.8	0.4	0.40	1.0	No. 54
54 + 2.500		0.0			0.0			0.0			
54 + 10.000	7.500	0.0	0.00	0.0	0.0	0.00	0.0	0.0	0.00	0.0	
合 計	70.000			23.6			58.1			2.0	

作業土工・構造物撤去工

測 点	距 離 (m)	基面整正 (土砂)			石積撤去			舗装版取壊			摘 要
		断 面 (m2)	平均断面 (m2)	数 量 (m3)	延 長 (m)	平均延長 (m)	数 量 (m3)	延 長 (m)	平均延長 (m)	数 量 (m2)	
51 + 0.000		0.8			0.0			0.0			
51 + 10.000	10.000	0.8	0.80	8.0	0.3	0.15	1.5	0.0	0.00	0.0	
52 + 0.000	10.000	0.8	0.80	8.0	0.3	0.30	3.0	0.0	0.00	0.0	
52 + 0.000		0.8			0.4			3.3			No. 52'
52 + 3.000	3.000	0.8	0.80	2.4	0.4	0.40	1.2	3.3	3.30	9.9	No. 52'
52 + 3.000		0.7			0.7			2.9			No. 52+10
52 + 10.000	7.000	0.7	0.70	4.9	0.7	0.70	4.9	2.9	2.90	20.3	
53 + 0.000	10.000	0.7	0.70	7.0	0.1	0.40	4.0	3.2	3.05	30.5	
53 + 2.000	2.000	0.7	0.70	1.4	0.1	0.10	0.2	3.2	3.20	6.4	No. 53
53 + 2.000		0.8			0.0			3.3			No. 53+5.0
53 + 5.000	3.000	0.8	0.80	2.4	0.0	0.00	0.0	3.3	3.30	9.9	
53 + 10.000	5.000	0.8	0.80	4.0	0.0	0.00	0.0	0.0	1.65	8.3	
53 + 15.000	5.000	0.9	0.85	4.3	0.3	0.15	0.8	0.0	0.00	0.0	
53 + 15.000		0.7			0.3			0.0			
54 + 0.000	5.000	0.7	0.70	3.5	0.0	0.15	0.8	0.0	0.00	0.0	
54 + 2.500	2.500	0.7	0.70	1.8	0.0	0.00	0.0	0.0	0.00	0.0	No. 54
54 + 2.500		0.0			0.0			0.0			
54 + 10.000	7.500	0.0	0.00	0.0	0.0	0.00	0.0	0.0	0.00	0.0	
						m2	m3			m3	m2
合 計	70.000			47.6		(65.2)	16.3		(8.5)	85.3	

擁壁工延長調書

名称	測 点			単位	数量	備考
2-1号ブロック積	No. 51+3.00	～	No. 52+2.70	m	22.4	
2-2号ブロック積	No. 53+2.30	～	No. 53+14.70	m	10.9	
3号小口止め	No. 51	～	No. 51+0.30	基	1.0	
4号小口止め	No. 52+2.70	～	No. 52+3.00	基	1.0	
5号小口止め	No. 53+2.00	～	No. 53+2.30	基	1.0	
6号小口止め	No. 53+14.70	～	No. 53+15.00	基	1.0	
補強土壁	No. 52	～	No. 53+3.00	m	24.0	
独立防護柵用基礎敷設	No. 52	～	No. 53+3.00	m	24.0	
防護柵設置	No. 52	～	No. 53+3.00	m	24.0	

擁壁工 (当り数量参照)						
細 別	規 格	記号	計 算 式	単 位	小 計	合 計
2号ブロック積	延長	左側	No. 51+0.30~No. 52+2.70	m	22.4	
		左側	No. 53+2.30~No. 53+14.70	m	10.9	
				m	33.3	33.3
平均擁壁高さ			$1/2*(1.550+1.700)*7.40$	m ²	12.03	適用：L=7.40m
			$1/2*(2.050+2.100)*2.30$	m ²	4.77	適用：L=2.30m
			$1/2*(2.100+1.950)*2.70$	m ²	5.47	適用：L=2.70m
			$1/2*(2.300+1.950)*5.00$	m ²	10.63	適用：L=5.00m
			$1/2*(2.300+2.000)*5.00$	m ²	10.75	適用：L=5.00m
			$1/2*(1.250+1.400)*5.86$	m ²	7.76	適用：L=5.86m
			$1/2*(1.734+1.200)*5.00$	m ²	7.34	適用：L=5.00m
		計		m ²	58.74	適用：L=33.26m
			58.74/33.3	m		1.77
コンクリートブロック積工	間知ブロック、150kg/個未満				【1.0式当り】	
			$1/2*(1.51+1.67)*7.40$	m ²	11.78	適用：L=7.40m
			$1/2*(2.04+2.09)*2.30$	m ²	4.74	適用：L=2.30m
			$1/2*(2.09+1.93)*2.70$	m ²	5.43	適用：L=2.70m
			$1/2*(2.30+1.93)*5.00$	m ²	10.57	適用：L=5.00m
			$1/2*(2.30+1.98)*5.00$	m ²	10.70	適用：L=5.00m
			$1/2*(1.20+1.36)*5.86$	m ²	7.49	適用：L=5.86m
			$1/2*(1.71+1.15)*5.00$	m ²	7.14	適用：L=5.00m
		計		m ²	57.85	

擁壁工 (当り数量参照)						
細 別	規 格	記号	計 算 式	単 位	小 計	合 計
胴込コンクリート	18-8-40		$1/2*(0.33+0.37)*7.40$	m ³	2.59	適用：L=7.40m
			$1/2*(0.45+0.46)*2.30$	m ³	1.04	適用：L=2.30m
			$1/2*(0.46+0.42)*2.70$	m ³	1.19	適用：L=2.70m
			$1/2*(0.51+0.42)*5.00$	m ³	2.33	適用：L=5.00m
			$1/2*(0.51+0.44)*5.00$	m ³	2.35	適用：L=5.00m
			$1/2*(0.26+0.30)*5.86$	m ³	1.65	適用：L=5.86m
			$1/2*(0.38+0.25)*5.00$	m ³	1.57	適用：L=5.00m
		計		m ³	12.73	
裏込コンクリート	18-8-40		$1/2*(0.16+0.18)*7.40$	m ³	1.24	適用：L=7.40m
			$1/2*(0.21+0.22)*2.30$	m ³	0.49	適用：L=2.30m
			$1/2*(0.22+0.20)*2.70$	m ³	0.56	適用：L=2.70m
			$1/2*(0.24+0.20)*5.00$	m ³	1.10	適用：L=5.00m
			$1/2*(0.24+0.21)*5.00$	m ³	1.11	適用：L=5.00m
			$1/2*(0.13+0.14)*5.86$	m ³	0.80	適用：L=5.86m
			$1/2*(0.18+0.12)*5.00$	m ³	0.75	適用：L=5.00m
		計		m ³	6.05	
裏込材	RC-40		$1/2*(0.15+0.36)*7.40$	m ³	1.89	適用：L=7.40m
			$1/2*(0.36+0.43)*2.30$	m ³	0.90	適用：L=2.30m
			$1/2*(0.43+0.44)*2.70$	m ³	1.17	適用：L=2.70m
			$1/2*(0.44+0.44)*5.00$	m ³	2.19	適用：L=5.00m
			$1/2*(0.44+0.45)*5.00$	m ³	2.23	適用：L=5.00m
			$1/2*(0.12+0.27)*5.86$	m ³	1.14	適用：L=5.86m
			$1/2*(0.27+0.19)*5.00$	m ³	1.15	適用：L=5.00m
		計		m ³	10.68	

--	--	--	--	--	--	--

擁壁工 (当り数量参照)						
細 別	規 格	記号	計 算 式	単 位	小 計	合 計
水抜孔	VP65		$1/2 * (0.17 + 0.40) * 7.40$	m	3.15	適用：L=7.40m
	L=0.47m		$1/2 * (0.40 + 0.47) * 2.30$	m	1.51	適用：L=2.30m
			$1/2 * (0.47 + 0.49) * 2.70$	m	1.95	適用：L=2.70m
			$1/2 * (0.49 + 0.49) * 5.00$	m	3.65	適用：L=5.00m
			$1/2 * (0.49 + 0.50) * 5.00$	m	3.72	適用：L=5.00m
			$1/2 * (0.14 + 0.30) * 5.86$	m	1.90	適用：L=5.86m
			$1/2 * (0.30 + 0.22) * 5.00$	m	1.92	適用：L=5.00m
		計		m	17.80	
目地板設置	瀝青繊維質板10mm		$1/2 * (0.09 + 0.10) * 7.40$	m ²	0.71	適用：L=7.40m
			$1/2 * (0.12 + 0.12) * 2.30$	m ²	0.27	適用：L=2.30m
			$1/2 * (0.12 + 0.10) * 2.70$	m ²	0.31	適用：L=2.70m
			$1/2 * (0.13 + 0.11) * 5.00$	m ²	0.60	適用：L=5.00m
			$1/2 * (0.13 + 0.11) * 5.00$	m ²	0.60	適用：L=5.00m
			$1/2 * (0.08 + 0.08) * 5.86$	m ²	0.48	適用：L=5.86m
			$1/2 * (0.10 + 0.08) * 5.00$	m ²	0.44	適用：L=5.00m
		計		m ²	3.40	
基礎コンクリート工	18-8-40		0.114*33.3	m ³	3.80	
基礎砕石	RC-40, t=150		0.72*33.3	m ²	23.98	
型枠	小型		(0.1+0.3)*33.3	m ²	13.3	
目地板設置	瀝青繊維質板10mm		3.8/10.0	m ²	0.4	
天端コンクリート工	18-8-40		0.078*33.3	m ³	2.60	
型枠	一般		(0.1+0.1)*33.3	m ²	6.7	
目地板設置	瀝青繊維質板10mm		2.6/10.0	m ²	0.3	

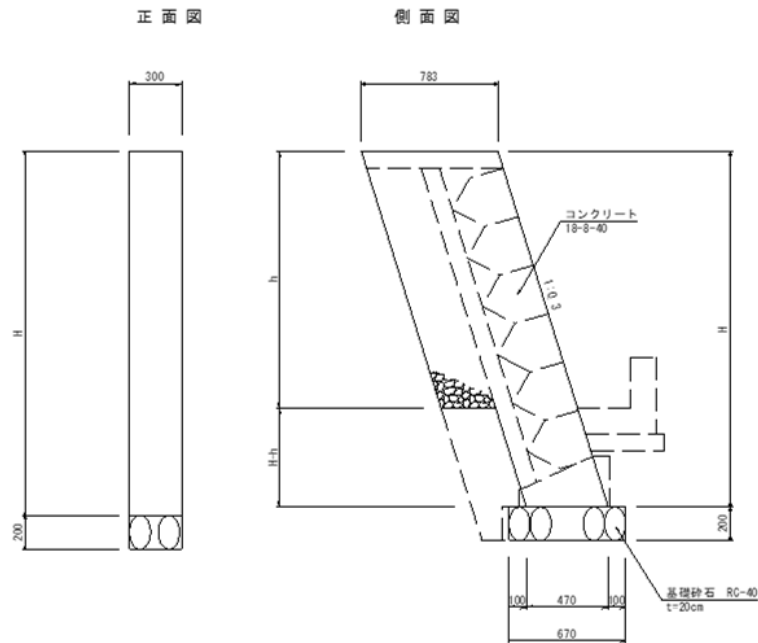
数 量 計 算 書

2号ブロック積 (2/3)

胴込コンクリート	18-8-40	$2.2 * 1.044(H-0.10) / 10.0$	m^3	
	H=1.200		m^3	0.25
	H=1.250		m^3	0.26
	H=1.400		m^3	0.30
	H=1.500		m^3	0.32
	H=1.550		m^3	0.33
	H=1.700		m^3	0.37
	H=1.734		m^3	0.38
	H=1.950		m^3	0.42
	H=2.000		m^3	0.44
	H=2.050		m^3	0.45
	H=2.100		m^3	0.46
	H=2.300		m^3	0.51
裏込コンクリート	18-8-40	$1.044 * (H-0.10) * 0.10 + 0.008$	m^3	
	H=1.200		m^3	0.12
	H=1.250		m^3	0.13
	H=1.400		m^3	0.14
	H=1.500		m^3	0.15
	H=1.550		m^3	0.16
	H=1.700		m^3	0.18
	H=1.734		m^3	0.18
	H=1.950		m^3	0.20
	H=2.000		m^3	0.21
	H=2.050		m^3	0.21
	H=2.100		m^3	0.22
	H=2.300		m^3	0.24
裏込材	RC-40	$1.044 * h * 0.30$	m^3	
	h=0.390		m^3	0.12
	h=0.482		m^3	0.15
	h=0.622		m^3	0.19
	h=0.814		m^3	0.25
	h=0.850		m^3	0.27
	h=1.150		m^3	0.36
	h=1.361		m^3	0.43
	h=1.400		m^3	0.44
	h=1.450		m^3	0.45

数 量 計 算 書

3・4・5・6号小口止め



3号・4号小口止め		1.0箇所当たり	
名 称	算 式	単 位	数 量
コンクリート	$(0.470 \times H + 0.313 \times h) \times 0.3$	m ³	0.141H + 0.094h
型 枠	$0.470 \times H + 0.313 \times h + 1.044 \times H \times 0.3$	m ²	0.783H + 0.313h
基礎砕石	0.67 × 0.3	m ²	0.20

名 称	規 格	算 式	単 位	数 量
3号 (H=1.85m)				
コンクリート	18-8-40		m ³	0.312
型枠	一般, 小型構造物		m ²	1.62
基礎砕石	RC-40, t=200		m ²	0.20
4号 (H=2.30m)				
コンクリート	18-8-40		m ³	0.472
型枠	一般, 小型構造物		m ²	2.29
基礎砕石	RC-40, t=200		m ²	0.20
5号 (H=1.55m)				
コンクリート	18-8-40		m ³	0.262
型枠	一般, 小型構造物		m ²	1.36
基礎砕石	RC-40, t=200		m ²	0.20
6号 (H=1.50m)				
コンクリート	18-8-40		m ³	0.282
型枠	一般, 小型構造物		m ²	1.41
基礎砕石	RC-40, t=200		m ²	0.20

数量総括表

工種	種別	細別	規格	単位	数量	摘要		
本体工	コンクリートパネル	標準	S	枚	14	図面より計上		
		ハーフ	H	枚	6	"		
		孔開き標準	S(200)	枚	1	"		
		天端調整	F45	枚	2	"		
			F60	枚	2	"		
			F75	枚	2	"		
			F90	枚	1	"		
			F105	枚	3	"		
			F120	枚	2	"		
			F135	枚	2	"		
		F150	枚	2	"			
	補強材	ジオグリッド	TT045		m ²	161	100mロール= 1	10mロール= 7
			TT060		m ²	48	75mロール=	10mロール= 5
			合計		m ²	209		
	U型コネクター	A型	UCA	個	192			
L型コネクター		LC	個	(64)	()内の数量は積算上パネルに含まれる。			
ジョイントバー	L=1100, t=5		本	13				
連結ピン	φ8 L=1060	P	本	64				
固定ピン	L=300 D10		本	384	雑資材			
壁面組立工				m ²	56.03			
補強材敷設工				m ²	194.40			
水平目地材	60×500×20t		本	42				
透水防砂材	250×3t		m	36.63	100mロール= 1			
背面砕石工	砕石	RC-40	m ³	24.4				
基礎工	布基礎	コンクリート	f _{ck} =18N/mm ²	m ³	1.9			
		型枠	小型	m ²	9.8			
		基礎材	RC-40	m ²	14.4	t=200		
	階段状基礎	コンクリート	f _{ck} =18N/mm ²	m ³	0.4			
		型枠	小型	m ²	3.2			
PGタイプ天端工	笠コンクリート部	コンクリート	f _{ck} =18N/mm ²	m ³	2.2			
		型枠	小型	m ²	13.4			
		目地材	t=10mm	m ²	0.7			
		ゴムプレート	t=10mm	m ²	7.2			
		発泡スチロール	t=50mm	m ²	6.4			
		均しコンクリート	f _{ck} =18N/mm ²	m ²	10.0	t=100		
		均し型枠	無筋	m ²	2.5			
	基礎材	RC-40	m ³	13.4				
	基礎	均しコンクリート	f _{ck} =18N/mm ²	m ²	17.1	t=100		
		均し型枠	無筋	m ²	2.6			
		敷モルタル		m ²	16.8	t=20		
地下排水工	暗渠集排水材	B=300,t=10	m	17.5				
	土中集排水管	有孔管 φ150	m	28.0				
	フィルター材	S-30	m ³	6.4				
	吸出防止材	t=3mm w=2.0	m ²	60.3				
	排出管	無孔管 φ200	m	1.0				
水平排水材	B=300,t=10	B=300,t=10	m	60.3				

補強材

補強材面積 A=設計長 × 列数 × 幅

(1)

列番号	安定補助材TT045		安定補助材TT045		1~3		4		5~10		11		12~15		16						小計	合計		
列数	3				3		1		6		1		4		1						19	19		
単位幅(m)	1.00	0.32	1.00	0.32	1.00	0.32	1.00	0.32	1.00	0.32	1.00	0.32	1.00	0.32	1.00	0.32								
	G	設計長	設計長	G	設計長	設計長	G	設計長	設計長	G	設計長	設計長	G	設計長	設計長	G	設計長	設計長	G	設計長	設計長	G	設計長	設計長
1(天端)	1	2.5																						
2					1	3.0			1	3.3			1	3.0										
3					1	3.0			1	3.3			1	3.0										
4					1	3.0			1	3.3			1	3.0										
5									2	3.3			2	3.3										
6									2	3.3														
7																								
8																								
9																								
10																								
11																								
12																								
13																								
14																								
15																								
16																								
17																								
18																								
19																								
20																								
21																								
22																								
23																								
24																								
25																								
補強材延長(m)																								
1:TT045	7.5				27.0			9.9		59.4		9.9		36.0		6.0					155.7	155.7		
2:TT060							3.3		39.6		3.3										46.2	46.2		
3:TT090																								
4:TT120																								
5:TT160																								
6:TT045N																								
7:TT060N																								
8:TT090N																								
9:TT120N																								
10:TT160N																								
グリッド枚数	3				9			4		30		4		12		2					64	64		
U型コネクタ A	9				27			12		90		12		36		6					192	192		
U型コネクタ B																								
L型コネクタ	3				9			4		30		4		12		2					64	64		
L型コネクタ N																								

補強材集計

	補強材延長(m)	ロス率	合計(m)	補強材面積(m ²)	ロス率	合計(m ²)	ロール長(m)	ロール数	ロール長(m)	ロール数	ジョイントバー(本)
1:TT045	155.7	1.03	161	155.7	1.03	161	100	1	10	7	8
2:TT060	46.2	1.03	48	46.2	1.03	48	75		10	5	5
3:TT090							50		10		
4:TT120							30		10		
5:TT160							30		10		
6:TT045N							30		-	-	
7:TT060N							30		-	-	
8:TT090N							30		-	-	
9:TT120N							30		-	-	
10:TT160N							30		-	-	
合計	201.9		209	201.9		209					13

グリッド枚数

1.00幅	0.32幅
64	

L型コネクタ(LC)= L型コネクタ - (LC85 + LC67)
 = 64 -
 = 64

L型コネクタ集計

	合計
LC	64
LCN	
LC85	
LC67	

U型コネクタ集計

	合計
U型コネクタ-A	192
U型コネクタ-B	

ジョグリッド W=1.00mのときU型コネクタ-3本使用
 ジョグリッド W=0.32mのときU型コネクタ-1本使用

補強材敷設工 = 補強材面積 - 安定補助材面積(TT045、TT060)
 = 201.9 - 7.5
 = 194.4 m2

透水防砂材（幅250mm）

設置延長 = 設置長さ × 箇所数

列番号	設置長さ (m/ヶ所)	箇所数 (ヶ所)	設置延長 (m)
1~2	1.500	1	1.500
2~3	1.950	1	1.950
3~4	1.800	1	1.800
4~5	2.250	1	2.250
5~6	2.700	1	2.700
6~7	3.150	1	3.150
7~9	3.000	2	6.000
9~10	2.850	1	2.850
10~11	2.250	1	2.250
11~12	2.100	1	2.100
12~14	1.950	2	3.900
14~15	1.800	1	1.800
15~16	1.050	1	1.050
合計		15	33.300

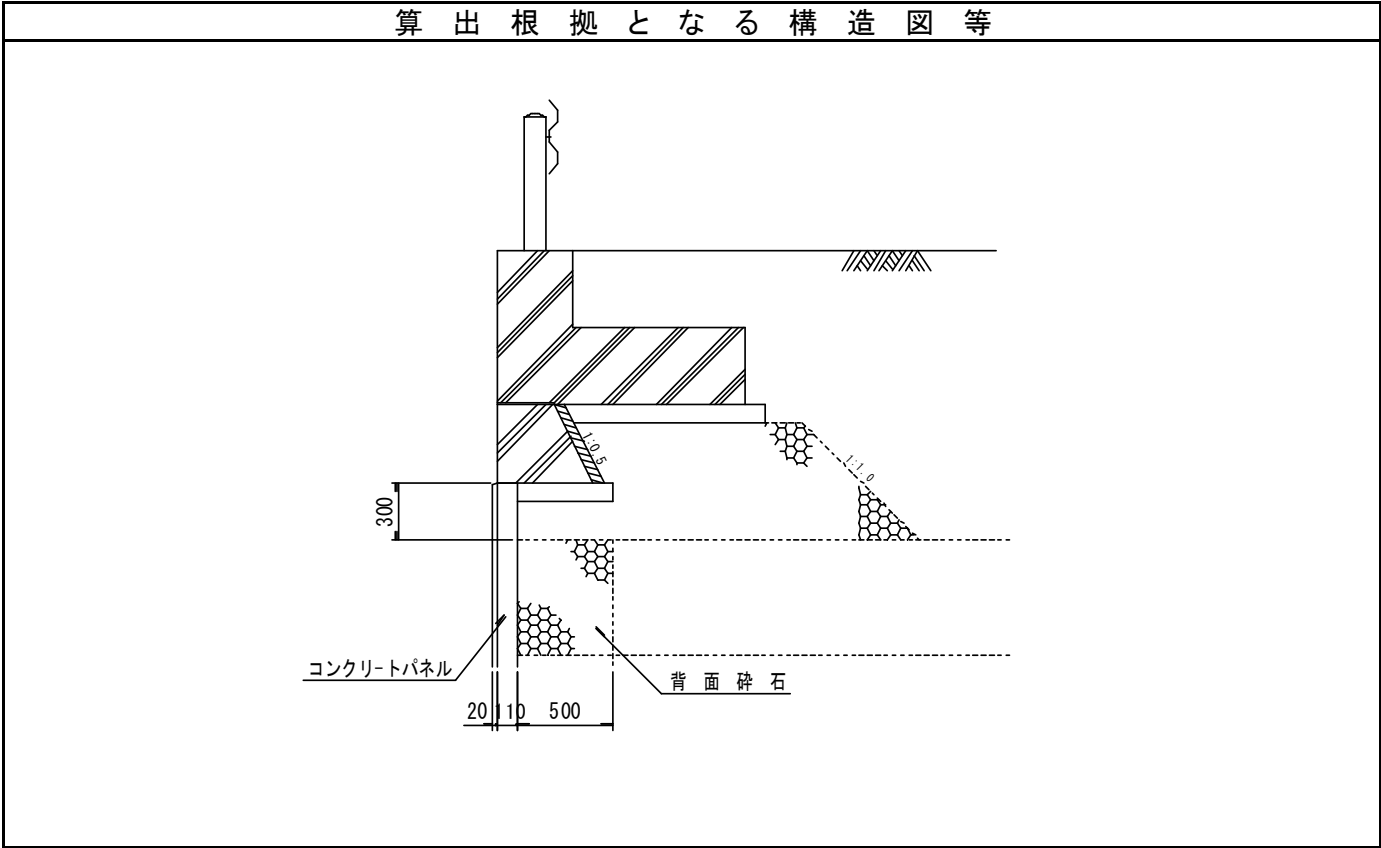
(ロス率10%)

$$\text{設置延長 } L = 33.300 \times 1.10 = 36.630 \text{ m}$$

数 量 計 算 書

背面砕石工

一式当り



	算 式	単 位	数 量
砕 石			
RC-40	$V = (\text{壁面積} - \text{延長} \times 0.300) \times 0.500$ $= (56.025 - 24.000 \times 0.300) \times 0.500$ $= 24.413$	m^3	24.413

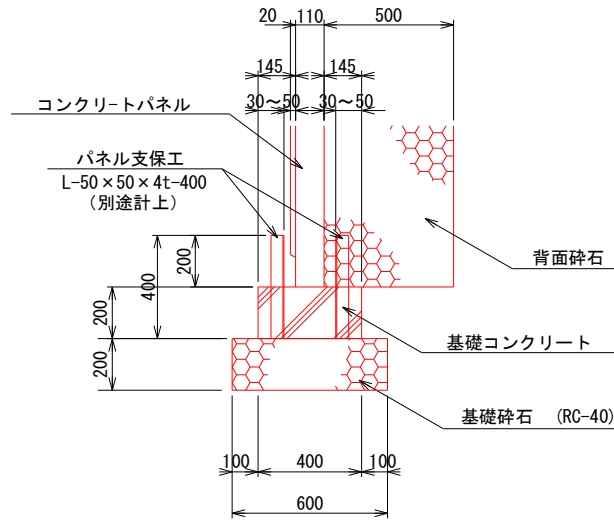
数量計算書

布基礎

10m当り

算出根拠となる構造図等

断面図



	算 式	単 位	数 量	単 位 数 量
コンクリート				
$f_{ck}=18N/mm^2$	断面積			
	$A = 0.200 \times 0.400$			
	$= 0.080 \text{ m}^2$			
	$V = \text{断面積} \times 10.000$			
	$= 0.080 \times 10.000$			
	$= 0.800$	m^3	0.800	0.080
型 枠				
小型	断面積			
	$A = 0.200 \times 0.400$			
	$= 0.080 \text{ m}^2$			
	$A = 0.200 \times 2 \times 10.000 + \text{断面積}$			
	$= 0.200 \times 2 \times 10.000 + 0.080$			
	$= 4.080$	m^2	4.080	0.408
基礎材				
RC-40,t=200	$A = 0.600 \times 10.000$			
	$= 6.000 \text{ m}^2$	m^2	6.000	0.600

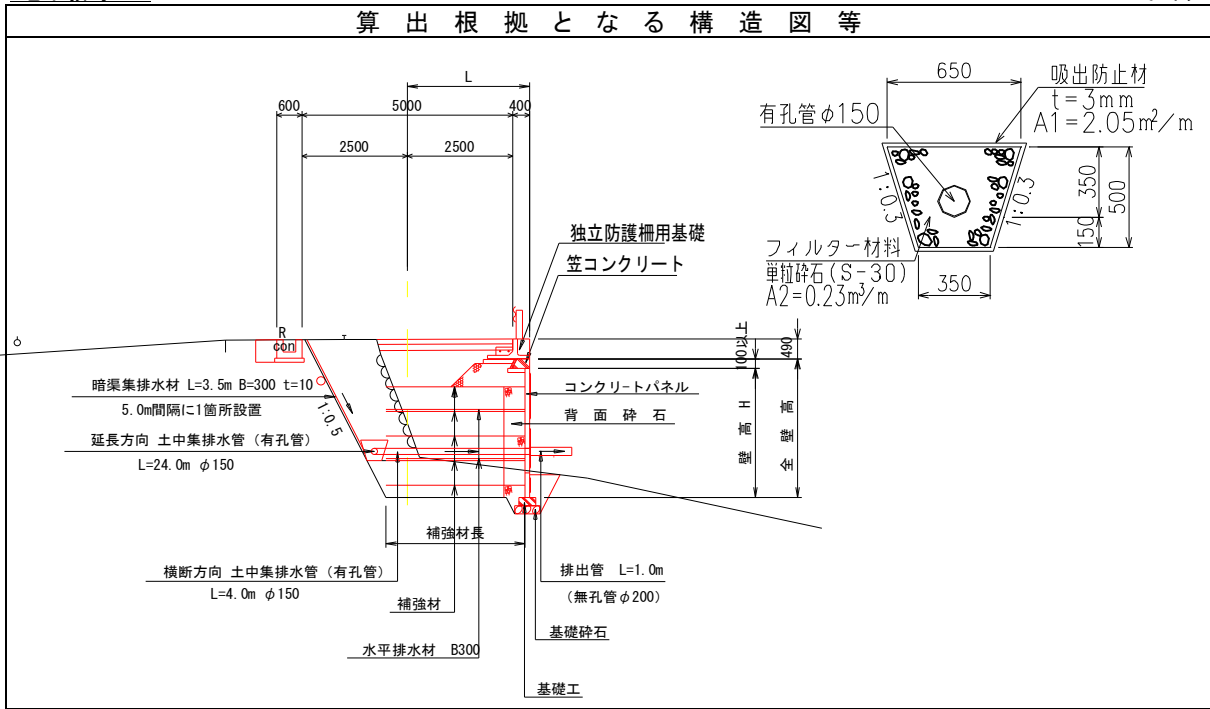
天端工

天端部面積 A =	17.75	m ²	(CAD計測による)
天端部延長 L =	24.000	m	
PG天端工 h =	0.490	m	
天端部平均高さ H' =	面積	/	合計延長
=	17.750	/	24.000
=	0.740 m		
笠コン平均高さ h' =	H'	-	h
=	0.740	-	0.490
=	0.250 m		

数量計算書

地下排水工

一式当り



算 式		単 位	数 量
暗渠集排水材	5.0m間隔に1箇所設置		
B=300, t=10	N = L / 5.0m		
	= 24.000m / 5.0m		
	= 5 箇所		
	延長 = L1 × 5 箇所		
	= 3.500m × 5 箇所		
	= 17.500	m	17.500
土中集排水管			
有孔管 φ150	延長方向 L1 = 補強土延長		
	= 24.000m		
	横断方向		
	横断箇所 N = 1 箇所		
	1箇所当たり l2 = 4.000 m		
	L2 = l2 × N		
	= 4.000 m × 1		
	= 4.000 m		
	合計 L = L1 + L2		
	= 24.000 + 4.000		
	= 28.000	m	28.000
フィルター材			
S-30	V = 土中集排水管延長 × A2		
	= 28.000 × 0.23		
	= 6.440	m ³	6.440
吸出防止材			
t=3mm, w=2.0m	A = 土中集排水管延長 × A1 × ロス率(5%)		
	= 28.000 × 2.05 × 1.05		
	= 60.270	m ²	60.270
排出管			
無孔管 φ200	L = l3 × N		
	= 1.000 m × 1		
	= 1.000 m	m	1.000

排水工延長調書

名称	測 点	単位	数量
L型側溝			
	No. 51 ~ No. 52+ 3.00	m	22.5
	No. 53+ 2.00 ~ No. 53+15.00	m	11.8
	合計	m	34.3
1号U型側溝	No. 52+ 3.00 ~ No. 52+ 13.00	m	10.0
2号U型側溝	No. 52+ 13.00 ~ No. 53+ 2.00	m	8.1
	No. 53+15.00 ~ No. 54+ 2.50付近	m	3.1
	合計	m	11.2
横断溝	No. 51+15.66付近	m	6.7
	No. 53+15.00 ~ No. 54+ 2.50付近	m	5.0
	合計	m	11.7
集水桝	No. 54+2.5付近	基	1.0

--	--	--	--	--

